

*J. B. van Amerongen
D. B. van Amerongen*



KROMHOUT
DIESELMOTOREN

TYPE TS-117

1958

KROMHOUT MOTOREN FABRIEK D. GOEDKOOP Jr N.V.

POSTBUS 959 AMSTERDAM TELEFOON 61611

Inleiding

Deze onderdelen catalogus geeft de onderdelen weer van de Kromhout Dieselmotoren type TS117.

Alle onderdelen zijn gegroepeerd onder de montageeenheid of hoofdcomponent waartoe zij behoren. Hierdoor werd bereikt dat het directe onderlinge verband, mede uit oogpunt van montage, zoveel mogelijk tot uitdrukking werd gebracht.

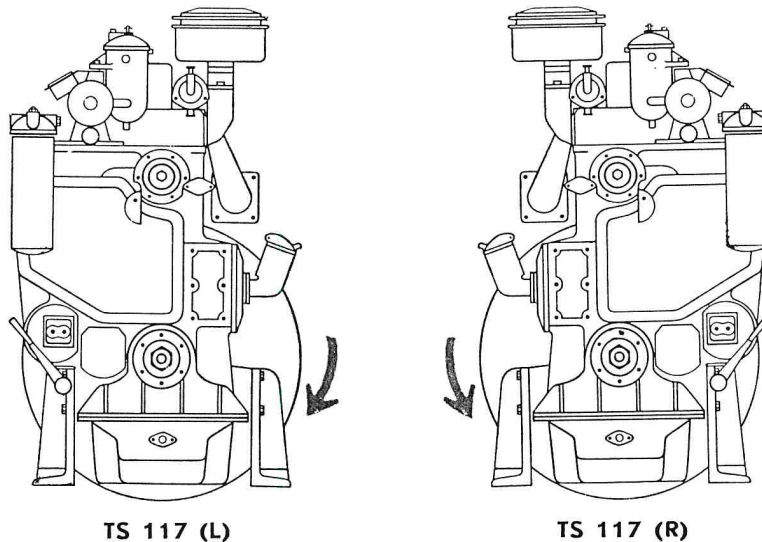
Op de illustratiepagina's zijn de onderdelen met postnummers aangeduid. De tekst, behorende bij de illustraties, geeft per postnummer de artikelbenaming en het artikelnummer.

De ontwikkeling van de techniek sluit constructiewijzigingen niet uit, zodat na verloop van tijd veranderingen van VORM en MATERIAAL kunnen optreden. Aldus gewijzigde artikelen kunnen al of niet verwisselbaar zijn met de oorspronkelijke toegepaste artikelen. Het is derhalve noodzakelijk bij bestellingen op onderdelen, behalve het artikelnummer **tevens het motornummer** te vermelden.

Onze Service-afdeling is dan in staat de laatste verwisselbare uitvoeringsvorm na te leveren.

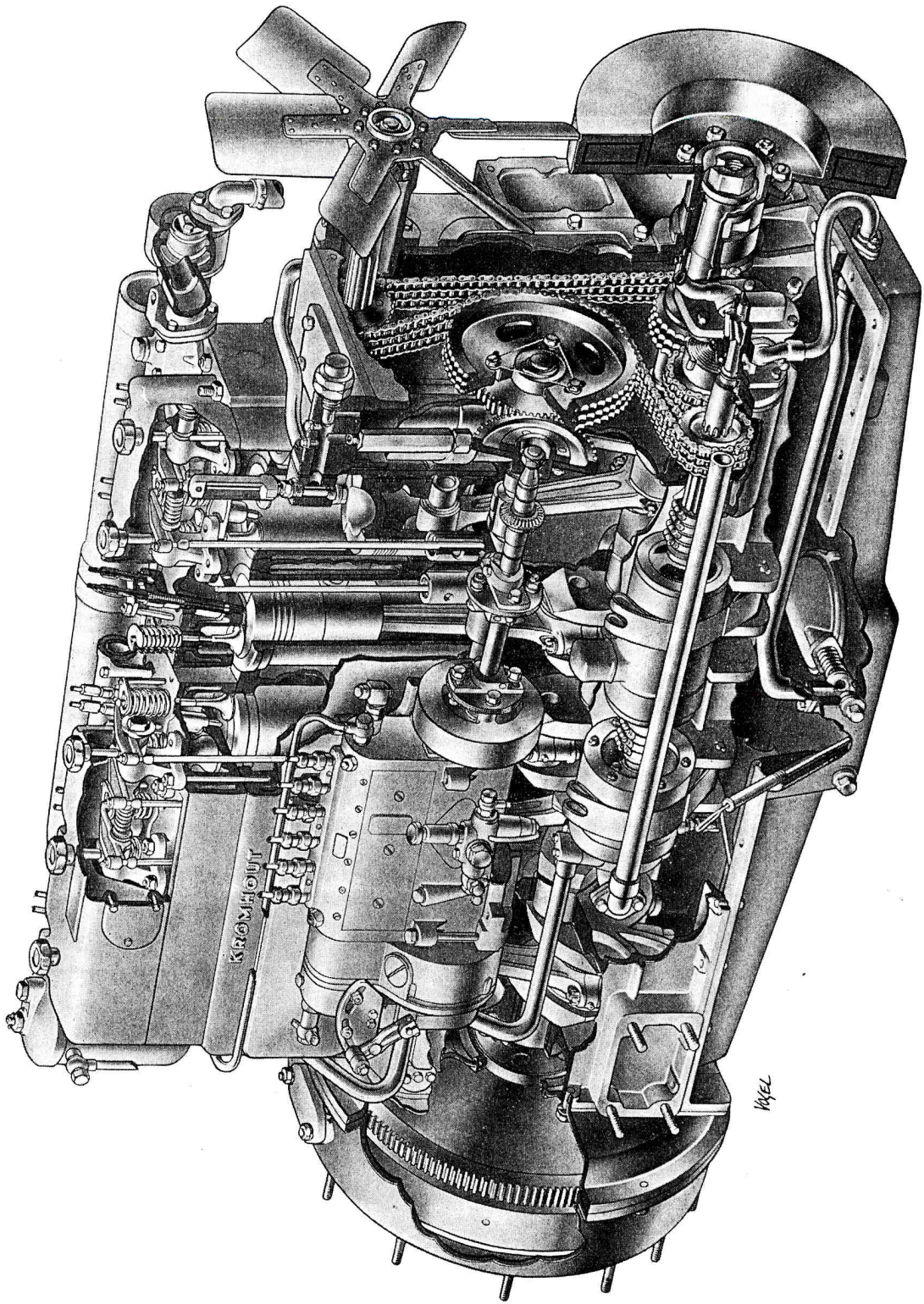
De normale bouwwijze van de motoren van het type TS117 is links: d.w.z. vóór de motor staande, bevindt de brandstofpomp zich links voor U.

De zescilinder motoren en de achtcilinder motoren zijn ook leverbaar in rechtse bouwwijze: d.w.z. vóór de motor staande, bevindt de brandstofpomp zich rechts voor U. Voorzover de bouwwijze van de motor van invloed is op de onderdelen, is in de tekst vermeld welk artikelnummer bruikbaar is voor de normale uitvoering (TS117 L) en welk artikel toegepast wordt voor de rechtse bouwwijze (TS117 R). Artikelen welke niet speciaal aangeduid zijn met toepassing TS117 L of TS117 R, worden dus in beide uitvoeringen aangewend.



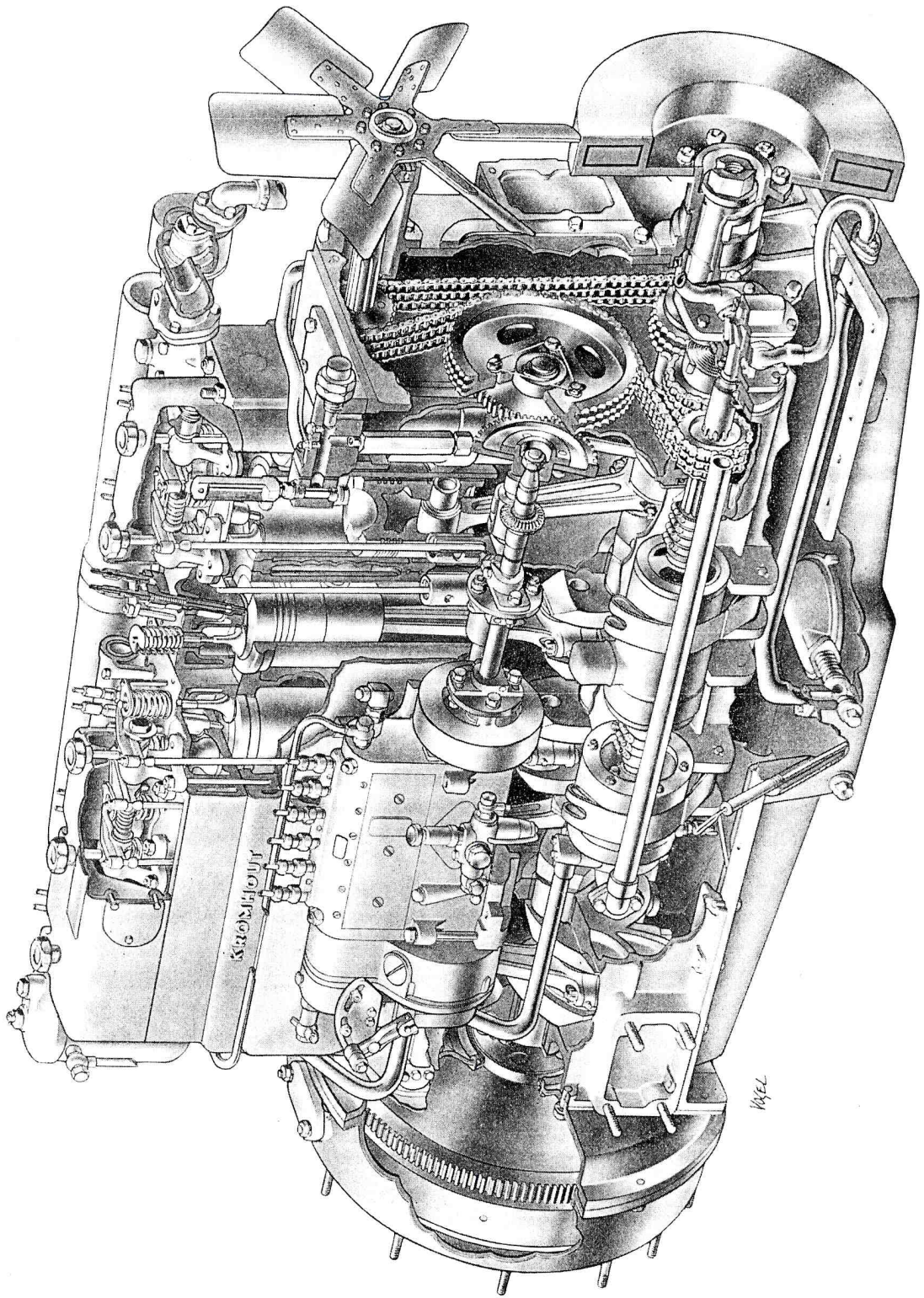
Bepaalde gelijksoortige onderdelen zijn door hun plaatsing in of aan de motor onderling afwijkend van vorm en daardoor onderling niet verwisselbaar. De benaming van het onderdeel geeft in dit verband niet voldoende zekerheid omtrent de plaatsing van het onderdeel. Vandaar dat in deze gevallen een nadere plaatsaanduiding noodzakelijk is. Deze is gevonden in de aanduidingen kettingkastzijde en vliegwielzijde. Deze nadere aanduidingen zijn in de tekst achter de betreffende onderdelen vermeld en wel in afgekorte vorm, t.w. „(k.k.z.)” voor kettingkastzijde en „(vl.w.z.)” voor vliegwielzijde.

Bepaalde artikelen welke door ons als in de handel zijnde standaard-units in onze motoren zijn verwerkt, zijn niet in deze catalogus opgenomen. Hiervoor wordt verwezen naar de catalogi welke door de betreffende fabrikanten worden uitgegeven. Wil men onderdelen voor deze units bij ons bestellen dan dienen het op het naamplaatje van het betreffende handelsartikel vermelde nummer en type te worden opgegeven.

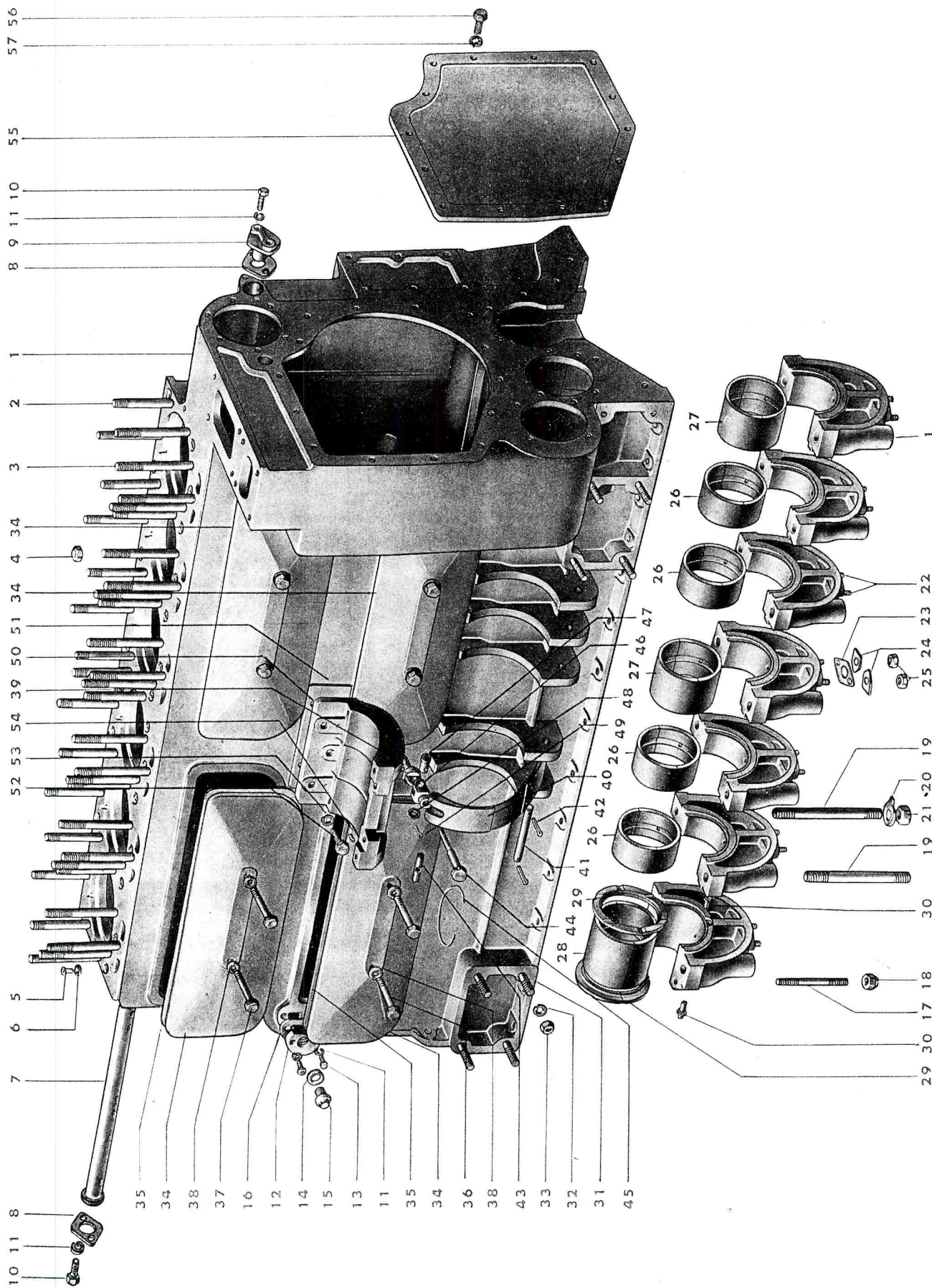


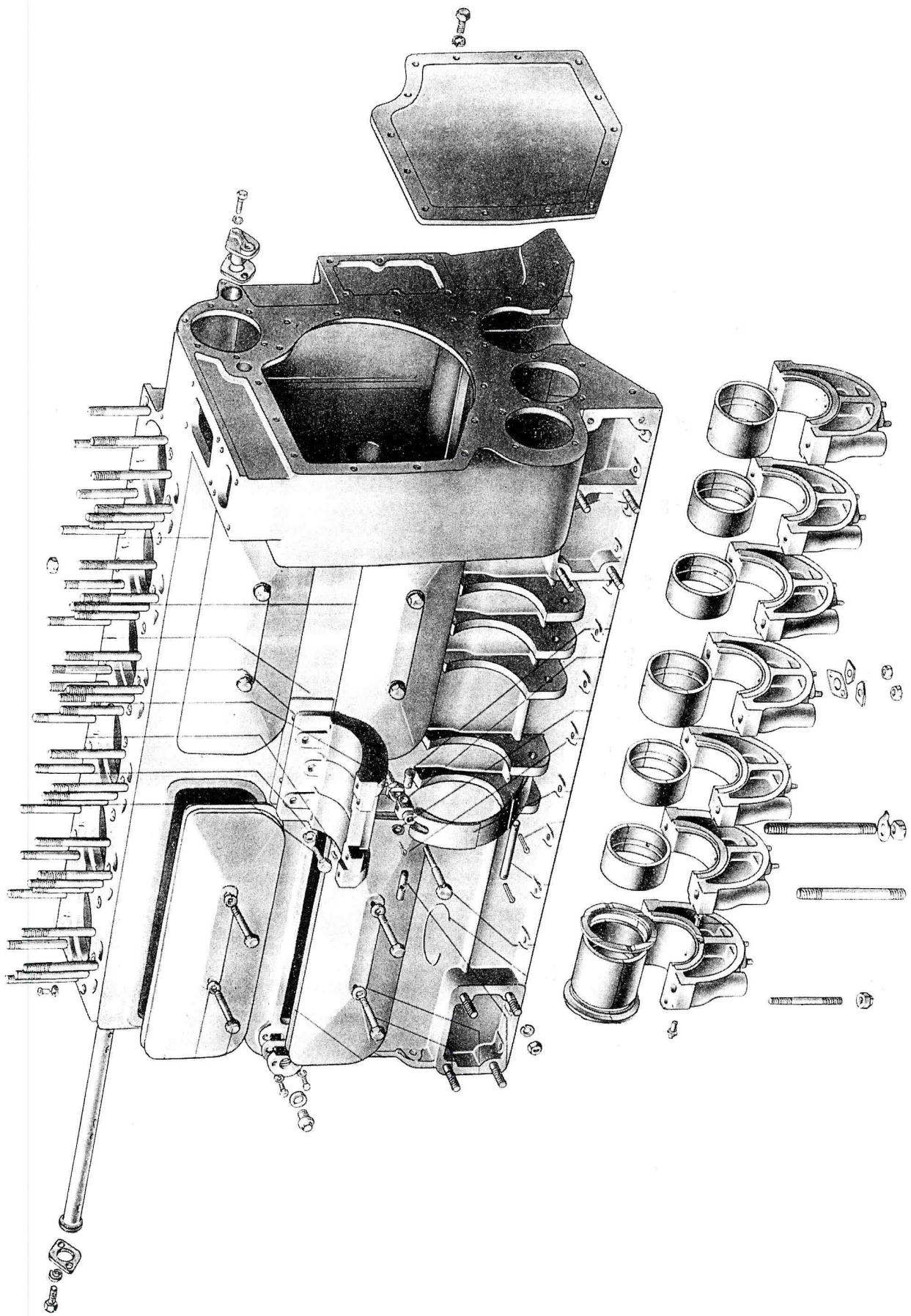
TS 117

WEL



TS 117



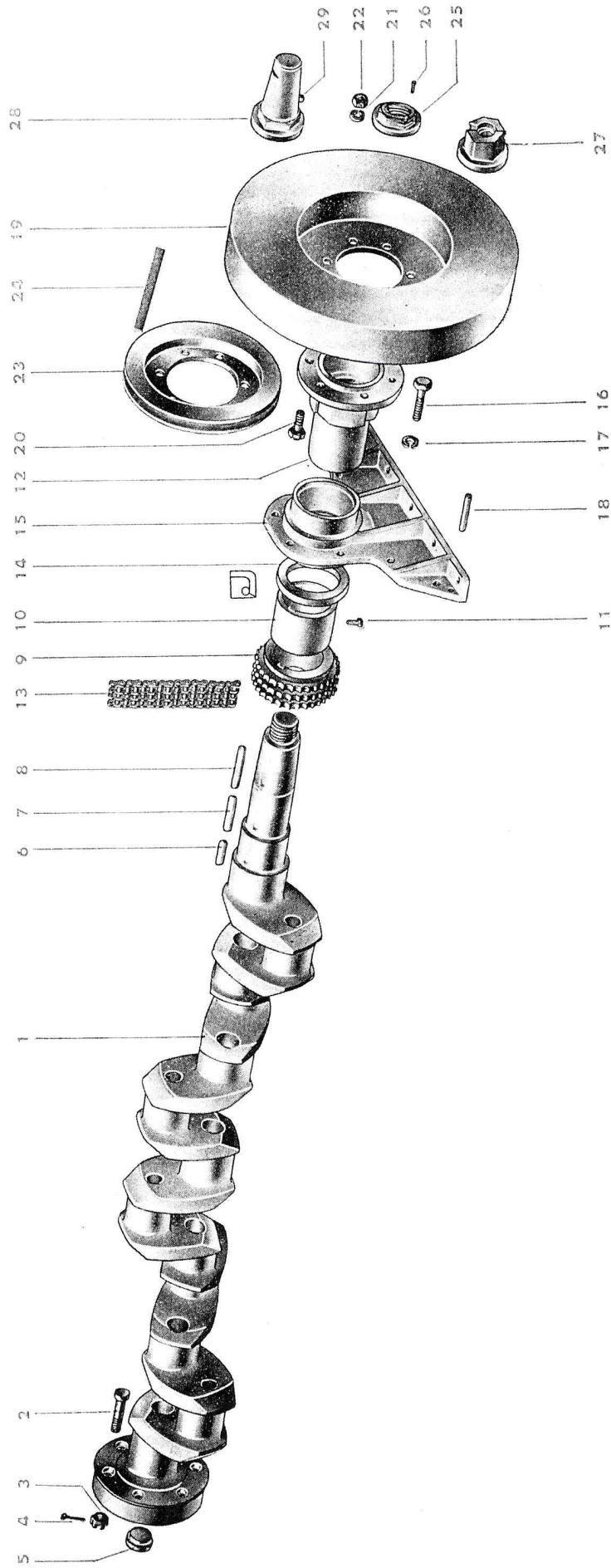


Cilinderblok (brandstofpompzijde)

Post no	Benaming	Artikel no	Post no	Benaming	Artikel no
1	Cilinderblok met lagerkappen, tap-einden en moeren voor 4T5117 idem voor 6T5117 L idem voor 6T5117 R idem voor 8T5117 L idem voor 8T5117 R	0006.077.00A 0006.050.00A 0006.046.00A 0006.048.00A 10560.002.01A 10560.003.01A 10306.001.00A 16006.002.00A 12014.001.00A 0025.002.00A 0025.004.00A 0025.005.00A 12024.004.00A 12111.022.00A 10020.116 10910.100 10294.002.00A 10000.111 12010.135 12221.500 12005.012.00A 10512.003.00A	29	Opsluitring in 2/2	10793.005.00A
2	Tapeind (kort)	10411.506	30	Borgpen voor 29	22162.038.00A
3	Tapeind (lang)	10506.005.00A	31	Tapeind	22162.034.00A
4	Moer	10947.006.00A	32	Veerring	22162.033.00A
5	Verbindingspijp	10318.000.00A	33	Moer	20411.009.00A
6	Rubber ring	10502.446	34	Cilinderblokdeksel voor 4T5117 en 8T5117	20411.010.00A
7	Koelwaterinlaatpijp voor 4T5117 idem voor 6T5117 idem voor 8T5117	12022.002.00A 10946.002.00A 10305.108	35	Pakking voor 4T5117 en 8T5117 idem voor 6T5117	20411.011.00A
8	Pakking	13330.000.00A	36	Bout	10020.150
9	Blinde flens	13330.002.00A	37	Bout	10020.158
10	Tapbout	13330.001.00A	38	Fiber ring	12010.135
11	Veerring		39	Oogbout	10066.003.00A
12	Opsluitpen voor nokkenas		40	Klemband	10810.002.00A
13	Tapbout		41	Scharnierpen	10202.003.00A
14	Fiber ring		42	Splitpen	10900.067
15	Stop		43	Pen voor klemband	10205.002.00A
16	Pakking		44	Spanbout	10042.009.00A
17	Tapeind (W-1/2") voor lagerkap (vl.w.z.)		45	Borgdraad 1,5 mm Ø	14850.135
18	Moer voor 17		46	Gaffel	10223.512
19	Tapeind (W-3/4")		47	Pen	10702.135
20	Borgplaat		48	Ring	10900.147
21	Moer		49	Splitpen	
22	Tapeind		50	Stoel voor brandstofpomp voor 4T5117 idem voor 6T5117 idem voor 8T5117	22162.038.00A 22162.034.00A 22162.033.00A
23	Pakking		51	Vulplaat voor 4T5117 idem voor 6T5117 idem voor 8T5117	20411.009.00A 20411.010.00A 20411.011.00A
24	Borgplaat		52	Tapbout	10020.149
25	Moer		53	Veerring	10910.135
26	Lagermetaal (smal)		54	Spanbus	10274.393
27	Lagermetaal (breed)		55	Kettingkastdeksel	12150.007.00A
28	Lagermetaal (vl.w.z.)		56	Bout	10020.147
			57	Veerring	10910.135

Cilinderblok (gasuitlaatzijde)

Post no	Benaming	Artikel no	Post no	Benaming	Artikel no
1	Cilinderblok z.o.z.		31	Stop	12243.504
2	Cilindervoering	40220.031.00A		Ontluchtingspijp compleet met 29 t/m 31	0084.009.00A
3	Rubber ring	12014.010.01A	32	Cilinderblokdeksel voor 4TS117	12122.031.00A
4	Stelpen	10265.261		idem voor 6TS117 en 8TS117	12122.011.00B
5	Cilinderkoppakking (2-cil. unit)	12081.007.01A	33	Pakking voor 4TS117	12031.000.00A
	idem (3-cil. unit)	12081.011.01A		idem voor 6TS117 en 8TS117	12031.003.00A
6	Deksel voor kettinggeleiding		34	Cilinderblokdeksel voor 8TS117	12122.010.00A
	voor 8TS117 L	12186.009.01A		idem voor 8TS117	12031.000.00A
	voor 8TS117 R	12186.012.00A	35	Pakking	12122.010.00A
7	Vulplaat (alleen 8TS117)	20411.005.00A	36	Cilinderblokdeksel voor 4-6-8TS117 (uitvoering zonder startmotor)	12031.000.00A
8	Kettinggeleiding (alleen 8TS117)	22874.000.00B	37	Pakking voor 36	12031.000.00A
9	Bout (alleen 8TS117)	10020.084	38	Bout	10020.150
10	Veerring (alleen 8TS117)	10910.065	39	Veerring	10910.135
	Kettinggeleiding compleet		40	Beugel	10823.016.00A
	voor 8TS117 L	0249.001.00B	41	Pijpbeugel	16800.100
	voor 8TS117 R	0249.004.00A	42	Tapbout	10000.082
11	idem (alleen 8TS117)	10000.115	43	Veerring	10910.065
12	Bout (alleen 8TS117)	10910.100	44	Koelwateraftapleiding voor TS117 L	0429.001.00A
13	Bout (alleen 4TS117 en 6TS117)	10020.116		idem voor TS117 R	0429.003.00A
14	Deksel (alleen 4TS117 en 6TS117)	12107.001.00A	45	Aftapkraan	12361.310
15	Pakking	12050.003.00A	46	Bochtstuk	16730.503
16	Smeerolietrechter	16016.014.00A	47	Cilinderblokdeksel (uitvoering zonder vlieg wielhuis)	12122.036.00A
17	Vuldop	16506.012.00A	48	Afdichtring	12550.200
	Pakkingring in vuldop	12012.015.00A	49	Bout	10020.147
18	Cilinderkopschroef	10627.013.00A	50	Stelpen	10264.507
	Veerring	10916.065	51	Cilinderblokdeksel voor TS117 L (uitvoering met vlieg wielhuis)	12122.026.00A
	Spiraalveer	18032.003.00A		idem voor TS117 R	12124.000.00A
19	Splitpen	10900.150	52	Flens voor startmotor	22500.000.00A
20	Tapeind	10502.326	53	Flens (indien geen startmotor)	12111.008.00A
21	Veerring	10916.065	54	Tapeind	10511.146
22	Moer	10305.106	55	Moer	10305.110
23	Pakking	12050.000.00A	56	Borgschroef	10635.149
24	Zeef	28000.007.00A	57	Tapeind	10502.510
25	Tapeind	10020.116	58	Vlieg wielhuis voor TS117 L	25040.001.00A
26	Pakking	12024.009.00A		idem voor TS117 R	25040.020.00A
27	Moer	10916.100	59	Inspectiedeksel	12107.013.00A
28	Ontluchtingspijp	10305.108			
29	Filterelement	12033.002.00A			
30	Splitpen	0444.002.00A			
		10900.130			

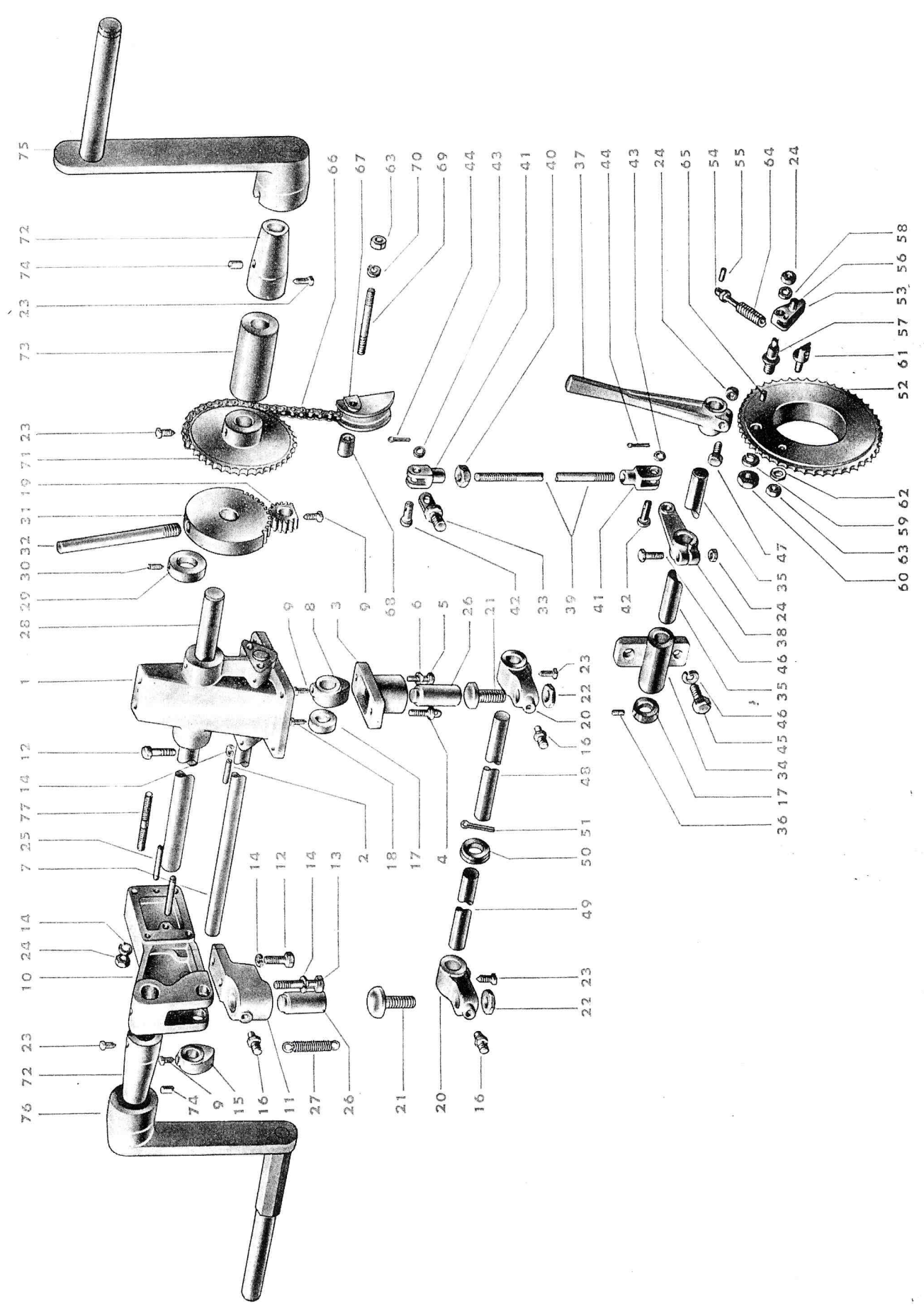


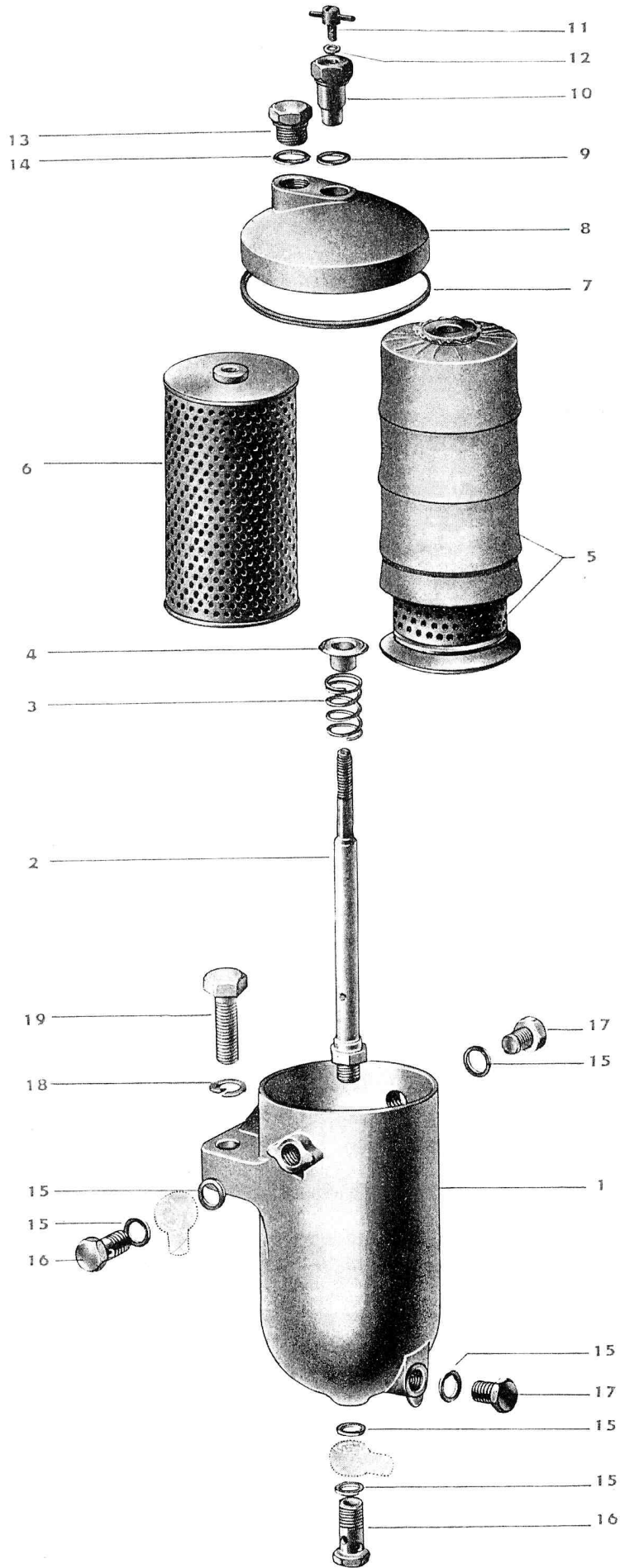
Krukas

Post no	Benaming	Artikel no
1	Krukas voor 4TS117	40003.037.00A
	idem voor 6TS117	40005.030.00B
	idem voor 8TS117	40006.001.00A
2	Ruimbout	10062.014.00A
3	Kroonmoer	10353.000.00A
4	Splitpen	10900.153
5	Stop (niet toegepast bij 8TS117)	12230.003.00A
6	Spie	14350.161
7	Spie	14350.170
8	Spie	14350.172
9	Kettingwiel	14151.009.01A
10	Afstandsbus	13810.038.00A
11	Stelschroef	10082.005.00A
12	Opsluitbus voor TS117L	14571.010.01A
	idem voor TS117R	14571.009.01A
13	Distributieketting	80130.253.01
14	Afdichtring	12550.152
15	Deksel	12150.010.00A
16	Tapbout	10020.147
17	Veerring	10910.135
18	Stelpen	10264.507
19a	Trillingdemper voor 6TS117	80650.003.01
20a	Bout voor idem	10003.499
19b	Trillingdemper voor 8TS117 (indien motortoerental constant 1000 omw./min.)	80660.027.01
20b	Bout voor idem	10003.499
19c	Trillingdemper voor 8TS117 (indien motortoerental meer dan 1000 omw./min.)	33212.011.00A
20c	Bout voor idem	10023.501
20d	Bout voor 4TS117, indien voorzien van snaarschijf volgens pos. 23	10003.499
21	Veerring voor pos. 20	10910.170
22	Moer voor pos. 20	10301.506
23	Snaarschijf (indien gecombineerde koeler)	14251.078.00A
24	V-snaar	
25	Moer voor krukas	10335.003.00A
26	Borgbout voor 25	10621.321
27	Startklauw voor TS117L	17101.001.00A
	idem voor TS117R	17101.012.00A
	met borgstuk	10940.080
	en stelpen	10201.501
28	Penmoer	17102.003.00A
29	Pen	10265.507

Decompressie- en handaanzetbeweging 8TS117

Pc no	Benaming	Artikel no	Post no	enaming	Artikel no
1	Stoel (k.k.z.)	22080.004.00A	41	Gaffel	14850.135
2	Spanbus	10274.454	42	Pen	10223.512
3	Leidbus	13881.023.00A	43	Sluitring	10702.135
4	Veerhouder	18015.005.00A	44	Splitpen	10900.147
5	Bout	10020.116	45	Bout	10003.498
6	Veerring	10910.100	46	Veerring	10910.170
7	Decompressieas	14007.585	47	Bout	10020.120
8	Decompressienok (k.k.z.)	17105.001.00A	48	Decompressieas (inwendig) voor 8TS117 L	14093.014.00A
9	Stelschroef	10082.005.00A		idem voor 8TS117 R	14093.013.00A
10	Stoel (vl. w. z.)	22080.003.00A	49	Decompressieas (inwendig) voor 8TS117 L	14093.008.00A
11	Leidbus	13881.016.00A		idem voor 8TS117 R	14093.012.00A
12	Tapbout	10020.147	50	Sluitring	10700.640
13	Tapbout	10020.153	51	Splitpen	10900.153
14	Veerring	10910.135	52	Kettingwiel	14150.004.00A
15	Decompressienok	17105.000.00A	53	Pal voor 52	14345.000.00A
16	Veerhouder	18015.003.00A	54	Veerhouder voor 53	18016.047.00A
17	Stelring	10704.235	55	Pen voor 53	10201.328
18	Stelschroef	10082.002.00A	56	Aanslagpen in 53	10211.003.00A
19	Tandsegment	14192.005.00A	57	Borsttapeind voor 53	10591.020.00A
20	Decompressiehefboom	14881.010.00A	58	Sluitring voor 57	10700.570
21	Taats	14376.007.01A	59	Veerring voor 57	10915.176
22	Moer	10310.504	60	Moer voor 57	10310.502
23	Stelschroef	10082.006.00A	61	Scharnierbout voor 52	10066.007.00A
24	Moer	10305.108	62	Sluitring voor 61	10700.580
25	Stelpen	10264.470	63	Moer voor 61	10305.110
26	Stootstuk	14882.003.00A	64	Spiraalveer voor 54	18000.019.00A
27	Spiraalveer	18032.004.00A	65	Groefpen in 52	10264.330
28	As (indien geen aanzetslinger op tussenas)	14003.026.00A	66	Ketting	80130.155.01
	idem (indien slinger aan beide zijden)		67	Segment voor 66	14289.000.00A
29	idem (indien slinger aan vl.w.z.)		68	Vulbus	13800.001.00A
30	Stelring	14007.730	69	Tapeind	10502.536
31	Borgschroef	14007.720	70	Veerring	10910.135
32	Tandsegment	10704.290	71	Kettingwiel	14150.015.00A
33	Pen	10631.111	72	Tapse bus	13802.034.00A
34	Oogbout	14192.000.00A	73	Vulbus	13800.022.00A
35	Stoel	10206.001.00A	74	Pen	10265.507
36	As	10066.004.00A	75	Aanzetslinger voor TS117 L idem voor TS117 R	0049.002.00A
37	Borgschroef	22100.050.00A	76	Aanzetslinger voor TS117 L idem voor TS117 R	0049.001.00A
38	Hefboom	14007.525	77	Tapeind in cilinderkop	0049.001.00A
39	Hefboom	10631.079			A0808.001.00A
40	Trekstang	14903.004.00A			10502.533
	Moer	17020.000.00A			
		14806.322			
		10305.110			





Brandstoffilter

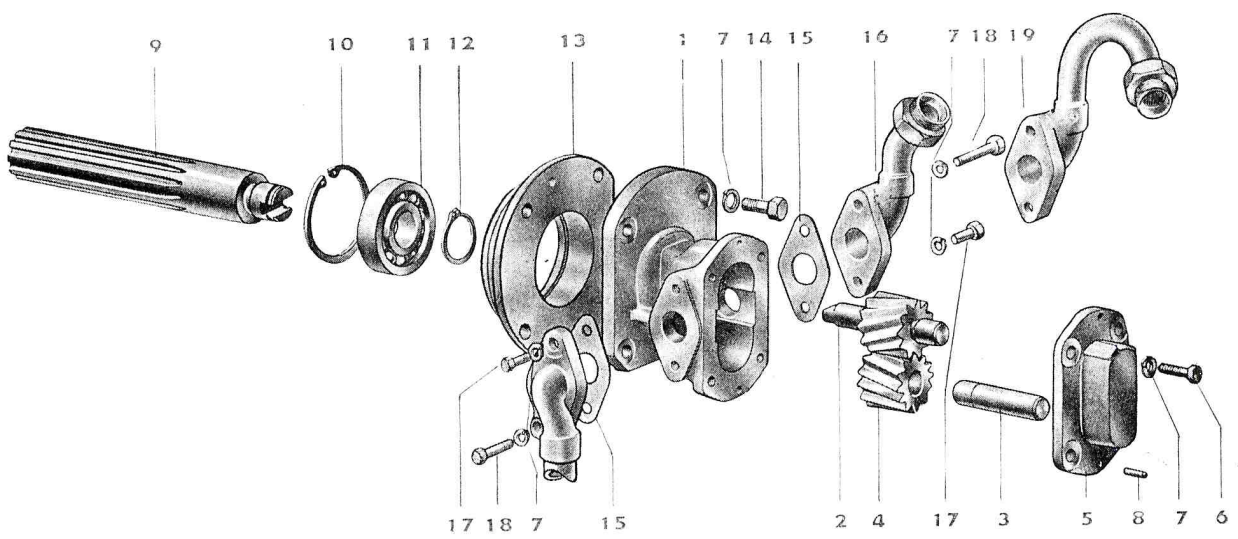
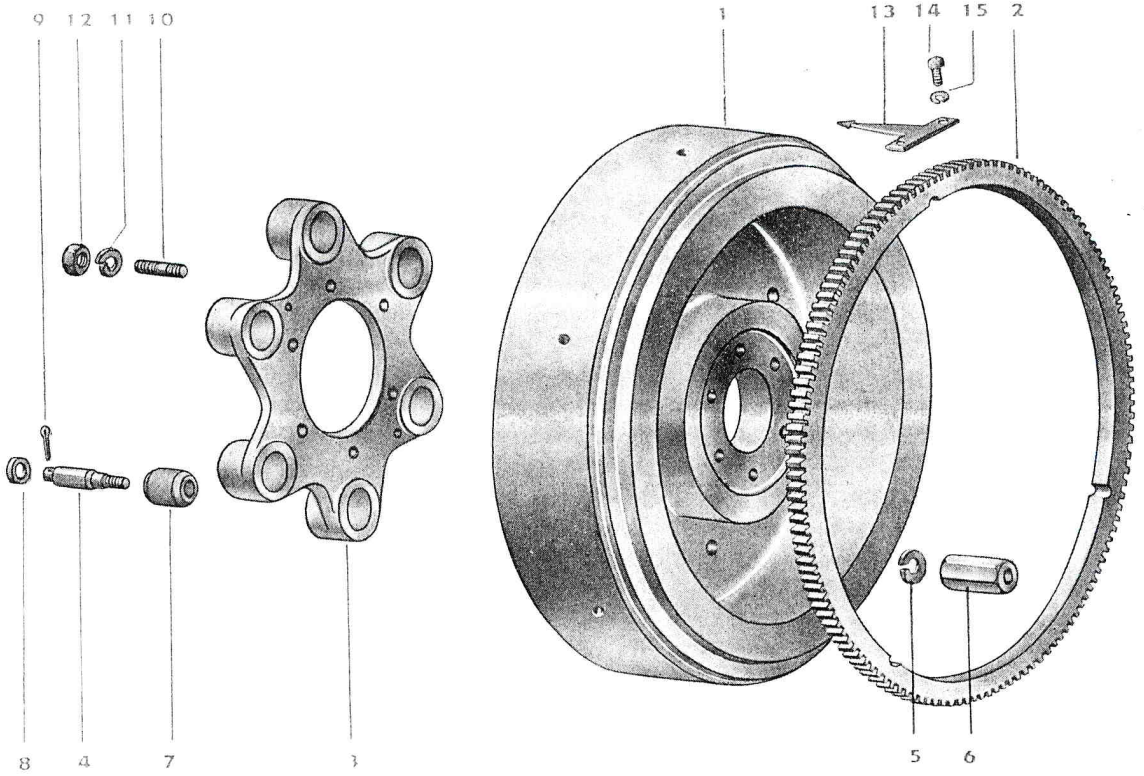
Post no	Benaming	Artikel no
1	Filterhuis	80020.300.01
2	Spanbout	80020.296.01
3	Spiraalveer	80021.769.01
4	Schuiibus	80021.331.01
5	Filterelement	
6	Filterelement	81450.000.01
7	Pakkingring	80021.382.01
8	Deksel	80020.298.01
9	Koperen ring	12013.360
10	Spanmoer	80020.673.01
11	Ontluchtingsschroef	80021.398.01
12	Koperen ring	80021.528.01
13	Vuldop	80020.280.01
14	Koperen ring	12013.370
15	Koperen ring	12013.350
16	Aandrukbout	16137.040
17	Stop	80021.770.01
18	Veerring	10911.506
19	Tapbout	10003.500
	Brandstoffilter compleet	81450.001.01
	Het filterelement volgens pos. 5 wordt niet meer geleverd. Dit is vervangen door het element volgens pos. 6.	

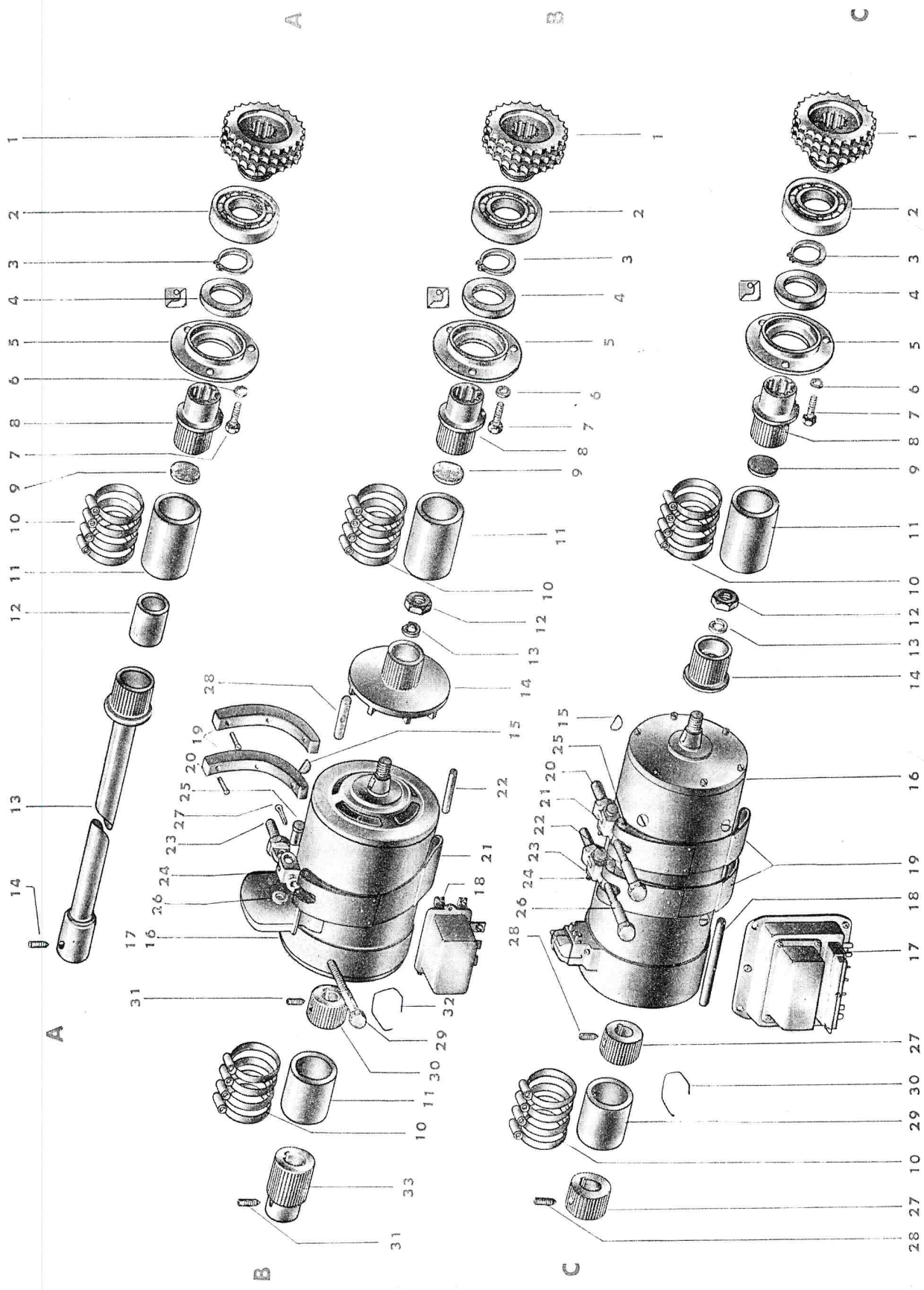
Vliegwiel

Post no	Benaming	Artikel no
1	Vliegwiel (indien geen koppelplaat)	40701.049.00A
	idem (indien koppelplaat)	40701.028.00A
2	Startkrans	14191.002.00A
3	Koppelplaat	14514.013.00A
4	Pen	10213.003.00A
5	Veerring	10910.170
6	Moer	10339.004.00A
7	Rol	13801.006.00A
8	Sluitring	10702.185
9	Splitpen	10900.187
10	Tapeind	10561.000.00A
11	Veerring	10915.176
12	Moer	10311.502
13	Pijl (indien vliegwiel zonder koppelplaat)	30020.008.02A
	idem (indien vliegwiel met koppelplaat)	30020.009.00A
15	Bout	10000.081
14	Veerring	10910.065

Smeeroliepomp

Post no	Benaming	Artikel no
1	Huis voor TS117 L	25000.011.01C
	idem voor TS117 R	25000.040.00A
2	Astandwiel	0752.001.00A
3	As voor tandwiel	10207.006.00A
4	Tandwiel	14102.012.00A
5	Deksel voor TS117 L	12131.004.02A
	idem voor TS117 R	12131.041.00A
6	Bout	10000.114
7	Veerring	10910.100
8	Stelpen	10264.261
	Smeeroliepomp compleet	
	voor TS117 L	0029.001.01B
	idem voor TS117 R	0029.030.00A
9	Aandrijfjas	14024.037.00A
10	Seegerring	10932.432
11	Kogellager	13200.180
12	Seegerring	10933.270
13	Deksel	22509.009.00A
14	Bout	10020.116
15	Pakking	12024.004.00A
16	Aansluitstuk (indien koeler)	
	voor TS117 L	0422.011.00A
	idem voor TS117 R	0422.014.00A
17	Bout	10000.113
18	Bout	10000.120
19	Aansluitstuk (indien radiator)	5075.005.00B





B (vervolg)

Post no	Benaming	Artikel no
23	Oogbout	10066.003.00A
24	Gaffel	14850.135
25	Pen	10223.512
26	Ring	10702.135
27	Splitpen	10900.147
28	Pen	10205.002.00A
29	Spanbout	10042.009.00A
30	Koppelbus	14522.002.01C
31	Stelbout	10661.111
32	Borgdraad 1,5 mm Ø	14522.000.01A
33	Koppelbus op koelwaterpompas	

C Dynamo-aandrijving

Post no	Benaming	Artikel no
1	Kettingwiel	14153.005.00A
2	Kogellager	13200.299
3	Seegerring	10933.350
4	Kettingwiel compleet	0019.004.00A
5	Afdichtring	12550.075
6	Deksel	12194.038.01A
7	Veerring	10911.503
8	Bout	10000.112
9	Lagerbus	14520.000.00A
10	Plaat	12230.011.00A
11	Klemband	16880.120
12	Koppelmof	16051.006.00A
13	Moer	10305.000
14	Veerring	80020.458.01
15	Koppelbus	14521.000.00B
16	Spie	14367.135
	Dynamo 300 Watt-12 Volt voor TS117 L	80021.615.01
	idem voor TS117 R	80021.768.01
17	Spanningsregelaar	80020.870.01
18	Scharnierpen	12202.004.00A
19	Klemband	10810.002.00A
20	Oogbout	10066.003.00A
21	Gaffel	14850.135
22	Pen	10223.512
23	Ring	10702.135
24	Splitpen	10900.147
25	Pen	10205.002.00A
26	Spanbout	10042.009.00A
27	Koppelbus	14522.002.01C
28	Stelbout	10661.111
29	Koppelmof	16051.008.00A
30	Borgdraad 1,5 mm Ø	

A Koelwaterpompaandrijving

Post no	Benaming	Artikel no
1	Kettingwiel	14153.005.00A
2	Kogellager	13200.299
3	Seegerring	10933.350
4	Kettingwiel compleet	0019.004.00A
5	Afdichtring	12550.075
6	Deksel	12194.038.01A
7	Veerring	10911.503
8	Tapbout	10000.112
9	Lagerbus	14520.000.00A
10	Plaat	12230.011.00A
11	Klemband	16880.120
12	Koppelmof	16051.007.01A
13	Centreerbus	13804.002.00A
14	Aandrijfias	0037.001.00A
	Stelbout	10661.111

B Dynamo-aandrijving

Post no	Benaming	Artikel no
1	Kettingwiel	14153.005.00A
2	Kogellager	13200.299
3	Seegerring	10933.350
4	Kettingwiel compleet	0019.004.00A
5	Afdichtring	12550.075
6	Deksel	12194.038.01A
7	Veerring	10911.503
8	Tapbout	10000.112
9	Lagerbus	14520.000.00A
10	Plaat	12230.011.00A
11	Klemband	16880.120
12	Koppelmof	16051.007.01A
13	Moer	10305.000
14	Veerring	80020.458.01
15	Ventilator voor TS117 L	0495.001.00B
16	idem voor TS117 R	0495.002.00A
	Spie	14367.135
	Dynamo 130 Watt-12 Volt voor TS117 L	80021.624.01
	idem voor TS117 R	80021.767.01
17	Dynamo 300 Watt-24 Volt voor TS117 L	80021.763.01
	idem voor TS117 R	80021.766.01
18	Spanningsregelaar voor dynamo 300 Watt-24 Volt	80021.753.01
19	Vulstuk	22864.002.00A
20	Cilinderkopschroef	10621.325
21	Klemband	10810.000.00A
22	Scharnierpen	10202.004.00A

B Traagheidsstarter

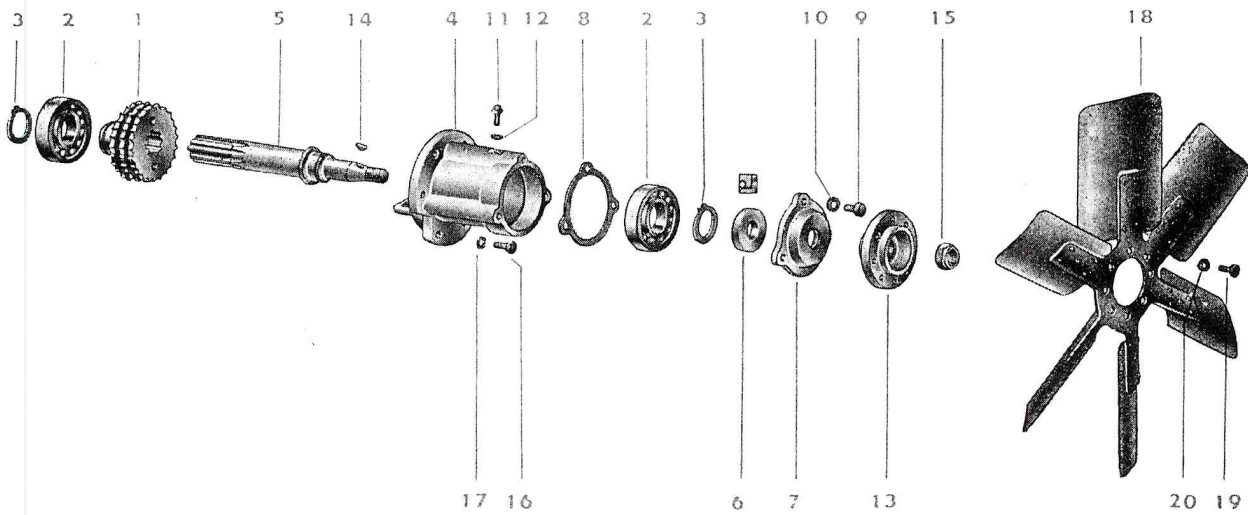
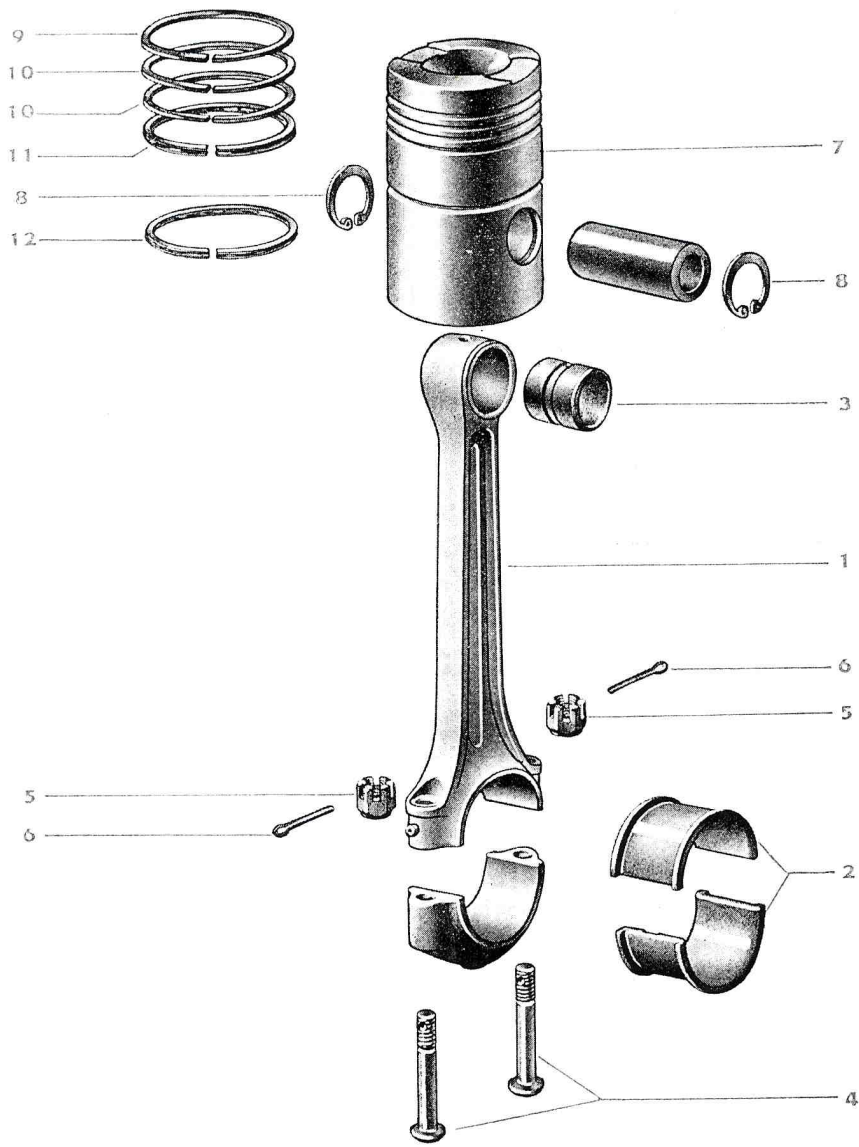
Post no	Benaming	Artikel no
1	Startmotorstoel (indien geen vliegwielhuis)	0045.007.00B
2	Startmotorstoel (indien vliegwielhuis)	0045.012.00B
3	Tapeind	10502.522
4	Veerring	10910.135
5	Moer	10305.110
6	Pakking voor startmotorstoel	12099.008.00A
7	Bout	17102.009.00A
8	Verloopstuk	10020.147
9	Pen	10265.507
10	Pen	10201.009.00A
11	Bevestigingsplaat	22403.000.00A
12	Bout	10020.152
13	Afstandring	13800.002.00A
14	Bout	10020.159
15	Pijp (indien vliegwielhuis)	16002.054.00A
16	Sok (indien vliegwielhuis)	16142.500
17	Oliepot (indien vliegwielhuis)	80320.014.01
18	Traagheidsstarter	80021.590.01
19	Traagheidsstarter	80021.764.01
20	Aanzetslinger	0049.001.00A
21	Traagheidsstarter	80021.765.01
22	Stoel voor 21	22085.028.00B
23	Bout	10000.143
24	Bout	10020.119
25	Veerring	10915.105

A Electricische startmotor

Post no	Benaming	Artikel no
1	Startmotorstoel (indien geen vliegwielhuis)	0045.001.00A
2	Tapeind	10502.533
3	Veerring	10910.135
4	Moer	10305.110
5	Startmotorstoel (indien vliegwielhuis)	22085.021.00A
6	Klemband	10810.001.00A
7	Scharnierpen	10202.001.00A
8	Splitpen	10900.147
9	Oogbout	10066.003.00A
10	Gaffel	14850.135
11	Pen	10223.512
12	Sluitring	10702.135
13	Splitpen	10900.147
14	Pen	10205.002.00A
15	Spanbout	10042.009.00A
16	Borgdraad 1,5 mm Ø	12099.008.00A
17	Pakking voor startmotorstoel	10020.147
18	Bout	80021.601.01
19	Startmotor 12 Volt idem	80021.603.01
20	Startmotor 12 Volt idem	80021.600.01
		80021.602.01

C Luchtstartmotor

Post no	Benaming	Artikel no
1	Startmotorstoel compleet	0045.003.01A
2	Tapeind	10502.530
3	Veerring	10910.135
4	Moer	10305.110
5	Ring	10700.168.00A
6	Pakking voor startmotorstoel	12099.008.00A
7	Bout	10020.147
8	Luchtstartmotor	80600.025.01
9	Luchtstartmotor	80600.027.01



Zuiger en drijfstang

Post no	Benaming	Artikel no
1	Drijfstang compleet met voering krukmetaal, bouten en moeren	0012.007.01B
2	Krukmetaal in 2/2	13330.003.00A
3	Zuigerpenvoering	13001.042.00A
4	Ruimbout	10062.034.01A
5	Kroonmoer	10362.002.01A
6	Splitpen	10900.157
7	Zuiger compleet met zuigerveren en zuigerpen	0035.020.01A
8	Seegerring	10932.385
9	Zuigerveer, groef 1	40132.018.00A
10	Zuigerveer, groef 2 en 3	40132.017.00A
11	Zuigerveer, groef 4	40132.016.00A
12	Schraapveer, groef 5	40132.020.00A

Ventilator aandrijving

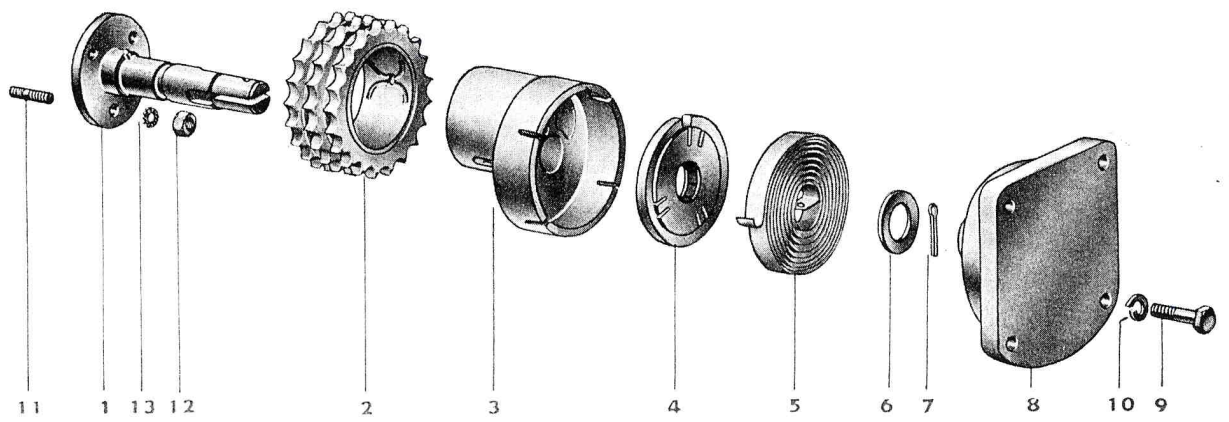
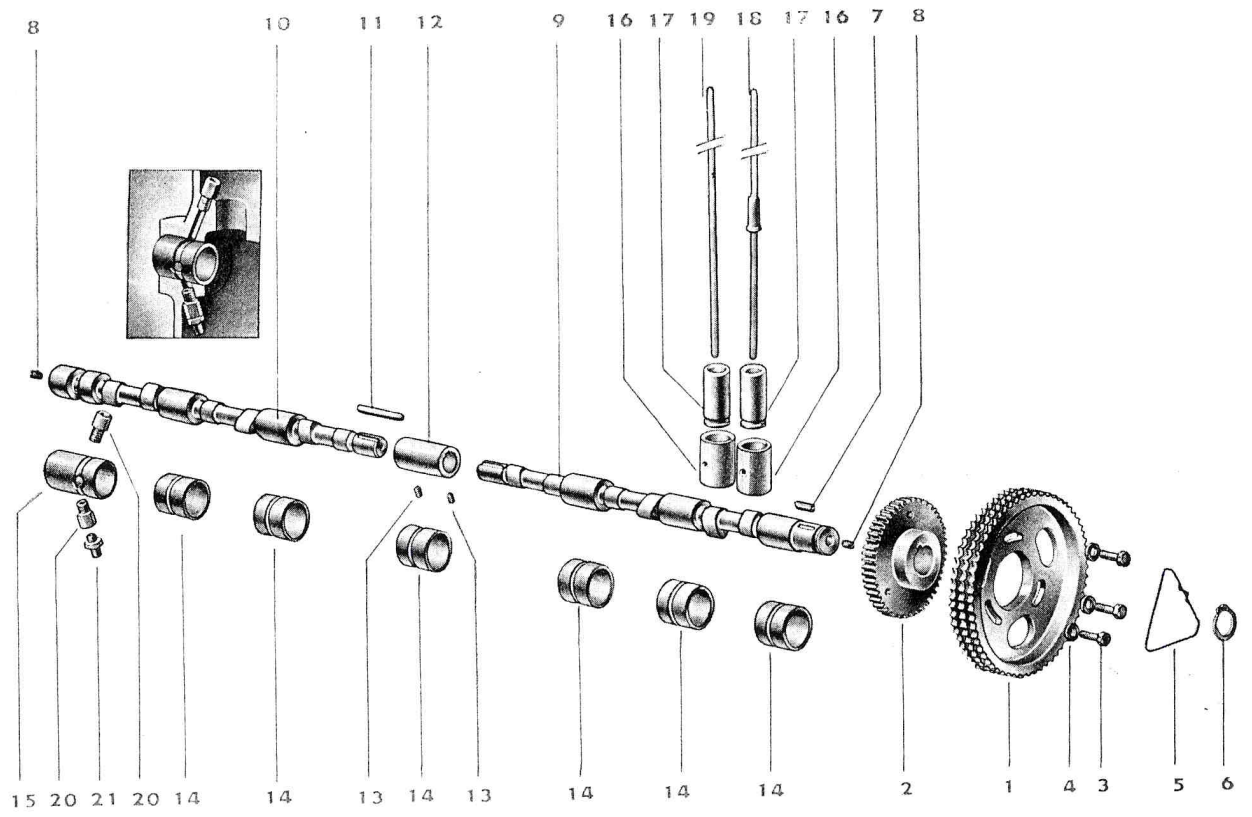
Post no	Benaming	Artikel no
1	Kettingwiel	14153.005.00A
2	Kogellager	13200.299
3	Seegerring	10933.350
	Kettingwiel compleet met 2 en 3	0019.004.00A
4	Lagerbus	13879.018.00A
5	As	14024.088.00A
6	Afdichting	12550.040
7	Deksel	12194.043.00A
8	Pakking	12009.008.00A
9	Bout	10000.114
10	Veerring	10910.100
11	Stop	12221.500
12	Ring	12013.100
13	Naaf	14571.007.00A
14	Spie	14367.135
15	Stopmoer	10413.118
	Ventilator aandrijving compleet, bestaande uit 2 t/m 15	0001.002.01C
16	Bout	10020.147
17	Veerring	10910.135
18a	Gelaste ventilator (diam. 660 mm)	31300.018.00A
18b	idem (diam. 550 mm)	31300.011.00A
18c	Gegoten ventilator (diam. 555 mm)	81700.000.01
	Vulring	22821.016.00A
19	Bout voor 18a en 18b	10020.090
	idem voor 18c	10020.096
20	Veerring	10910.065

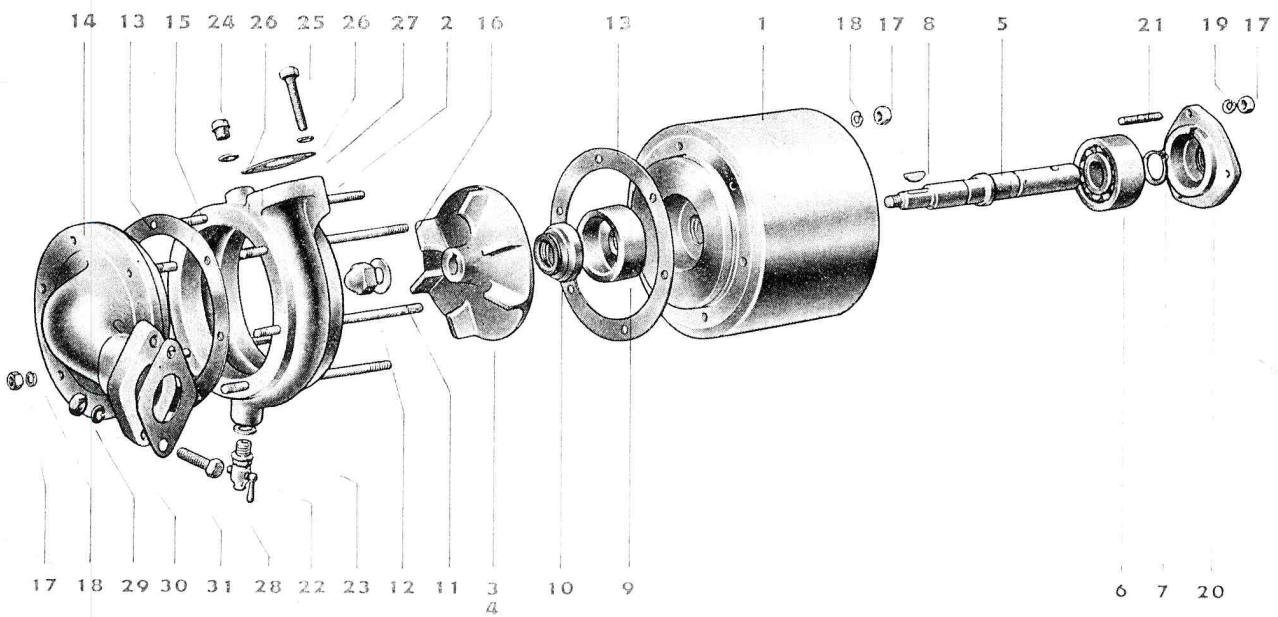
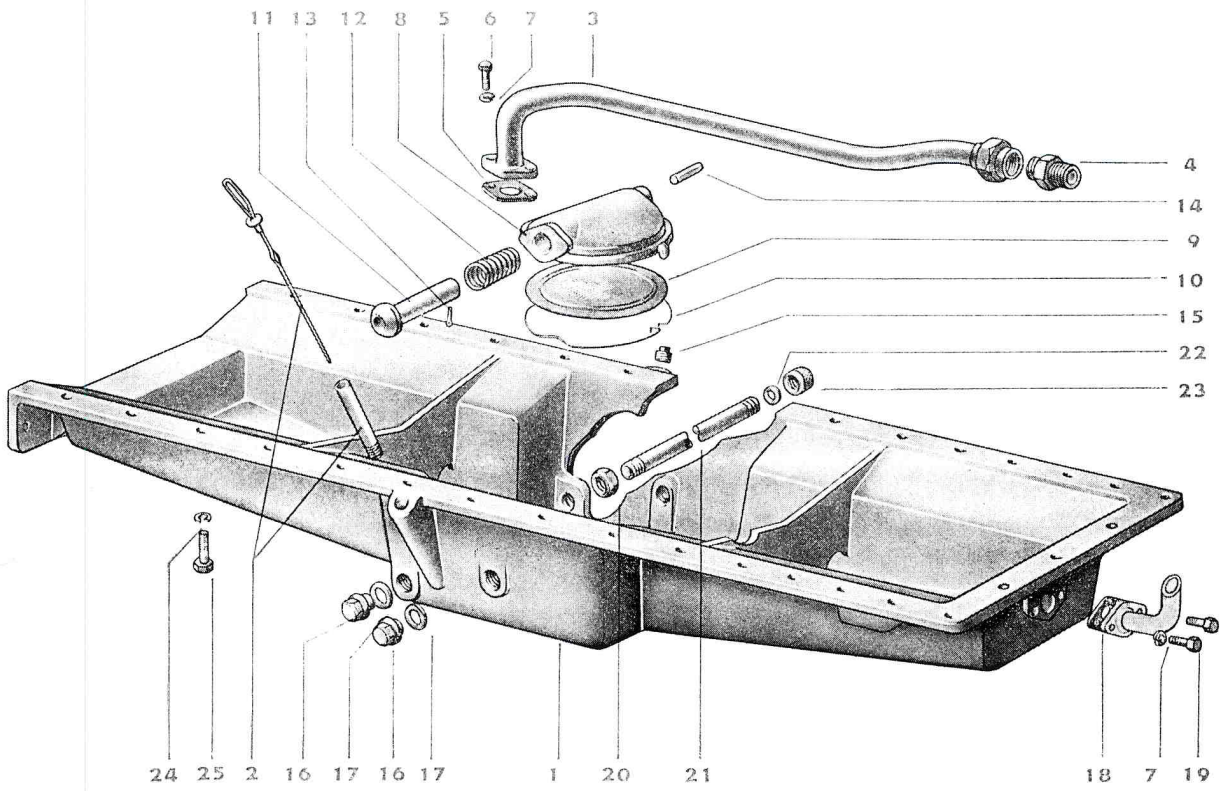
Nokkenas

Post no	Benaming	Artikel no
1	Kettingwiel	14154.003.00B
2	Tandwiel	14108.006.01B
3	Bout	10036.005.00A
4	Ring	10700.610
5	Borgdraad 2 mm Ø	
6	Seegerring	10933.350
7	Spie	14350.088
8	Borgschroef	10631.140
9	Nokkenas voor 4TS117	40570.014.00A
	idem voor 6TS117 L	40570.024.00A
	idem voor 6TS117 R	40570.041.00A
	idem voor 8TS117 L	40570.005.00A
	idem voor 8TS117 R	40570.039.00A
10	idem voor 6TS117 L	40570.025.00A
	idem voor 6TS117 R	40570.042.00A
	idem voor 8TS117 L	40570.004.00A
	idem voor 8TS117 R	40570.038.00A
11	Spie (uitsluitend 6TS117 en 8TS117)	14350.101
12	Koppelbus (uitsluitend 6 TS117 en 8TS117)	14500.003.01A
13	Borgschroef (uitsluitend 6TS117 en 8TS117)	10635.080
14	Nokkenasvoering	13011.003.01B
15	Nokkenasvoering (vl.w.z.)	13011.008.00B
16	Leidbus voor stootstuk	13011.009.01A
17	Stootstuk voor stootstang	14882.002.02A
18	Stootstang voor inlaatklep	0046.001.02A
19	Stootstang voor uitlaatklep	0046.002.01A
20	Verloopstuk	16154.014.00A
21	Wartelstuk	16110.502

Kettingspanner

Post no	Benaming	Artikel no
1	As	80130.235.01
2	Kettingwiel	80130.230.01
3	Huis	80130.234.01
4	Palmechanisme	80130.251.01
5	Veer (n.l.l.)	80130.236.01
6	Sluiring (n.l.l.)	
7	Splitpen (n.l.l.)	
8	Deksel	12186.002.00A
9	Bout	10020.117
10	Veerring	10916.100
11	Tapeind	10502.446
12	Moer	10305.108
13	Veerring	10915.105
	Kettingspanner compleet, bestaande uit 1 t/m 7	80130.238.01
	n.l.l. = niet los leverbaar	





Smeeroliedeksel

Post no	Benaming	Artikel no
1	Smeeroliedeksel voor 4TS117	12121.035.00A
	idem voor 6TS117	12121.043.00A
	idem voor 8TS117	12121.046.00A
2	Peilstaaf	0024.001.01B
3	Smeeroliezuigleiding voor 4TS117	0433.002.00A
	idem voor 6TS117	0433.004.00A
	idem voor 8TS117	0433.005.00A
4	Wartelstuk	16110.509
5	Pakking	12024.004.00A
6	Tapbout	10000.113
7	Veerring	10910.100
8	Smeeroliezuigfilter	25020.014.00A
9	Zeef	28000.008.00A
10	Borgveer	10930.010.00A
11	Pijp	0047.004.00B
12	Spiraalveer	18001.012.00A
13	Splitpen	10900.064
14	Pen	10204.009.00A
	Smeeroliezuigfilter compleet	0028.001.00B
15	Stop	12243.504
16	Stop	12221.506
17	Fiber ring	12010.240
18	Pakking	12024.003.00A
19	Tapbout	10000.115
	Smeeroliedeksel compleet	
	idem voor 4TS117	0026.002.00C
	idem voor 6TS117	0026.004.00C
	idem voor 8TS117	0026.005.00C
20	Moer	10310.506
21	Aftappijp	16002.002.00A
22	Ring	12012.046.00A
23	Dopmoer	10482.022.00A
24	Veerring	10910.135
25	Bout	10020.147

Koelwaterpomp

Post no	Benaming	Artikel no
1	Huis	12130.036.01A
2	Pomphuis	25001.038.01A
3	Schoep voor TS117 L	31311.020.01B
4	Schoep voor TS117 R	31311.024.01B
5	As	14022.017.01B
6	Kogellager	13206.148
7	Seegerring	10934.235
8	Spie	14368.085
9	Bus	10720.030.00A
10	Afdichtring	82140.000.01
11	Borgplaat	49457.025.01A
12	Dopmoer	10482.000.00A
13	Pakking	12005.007.00A
14	Deksel	12130.039.01A
15	Tapeind (kort)	10502.326
16	Tapeind (lang)	10502.991
17	Moer	10305.106
18	Veerring	10910.065
19	Veerring	10916.065
20	Deksel	12194.062.00A
21	Tapeind	10502.324
22	Aftapkraan	12360.020
23	Koperen ring	12013.100
24	Stop	12221.500
	Koelwaterpomp compleet	
	idem voor TS117 L	0005.023.05B
	idem voor TS117 R	0005.034.04A
25	Bout	10020.121
26	Veerring	10910.100
27	Pakking	12024.004.00A
28	Bout	10020.149
29	Moer	10305.110
30	Veerring	10910.135
31	Pakking	12024.009.00A

Brandstofleidingen 4TS117

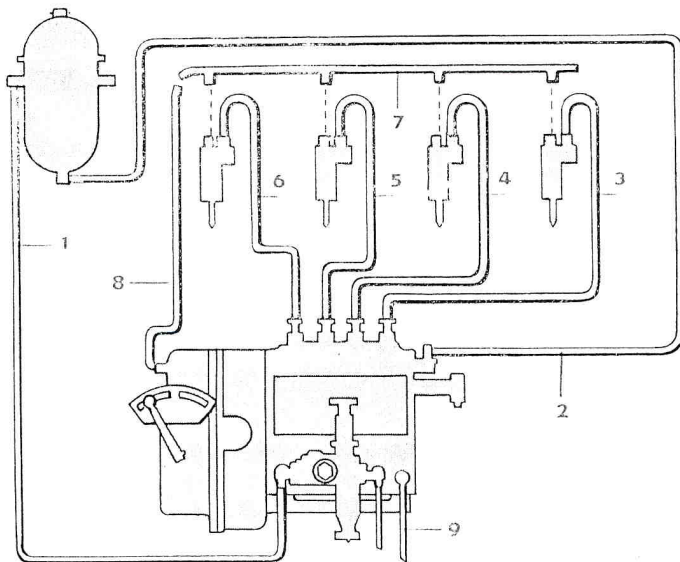
Post no	Benaming	Artikel no
1	Brandstofleiding naar filter	0051.039.00A
2	Brandstofleiding naar pomp	0052.044.00A
3	Brandstofpersleiding 1° cilinder	0053.143.00A
4	Brandstofpersleiding 2° cilinder	0053.144.00A
5	Brandstofpersleiding 3° cilinder	0053.145.00A
6	Brandstofpersleiding 4° cilinder	0053.165.00A
7	Brandstofleiding langs cilinders	0054.002.00A
8	Brandstofleiding	
9	naar overstroomklep	0056.016.00A
	Overstroomleiding	0434.006.02A

Brandstofleidingen 6TS117

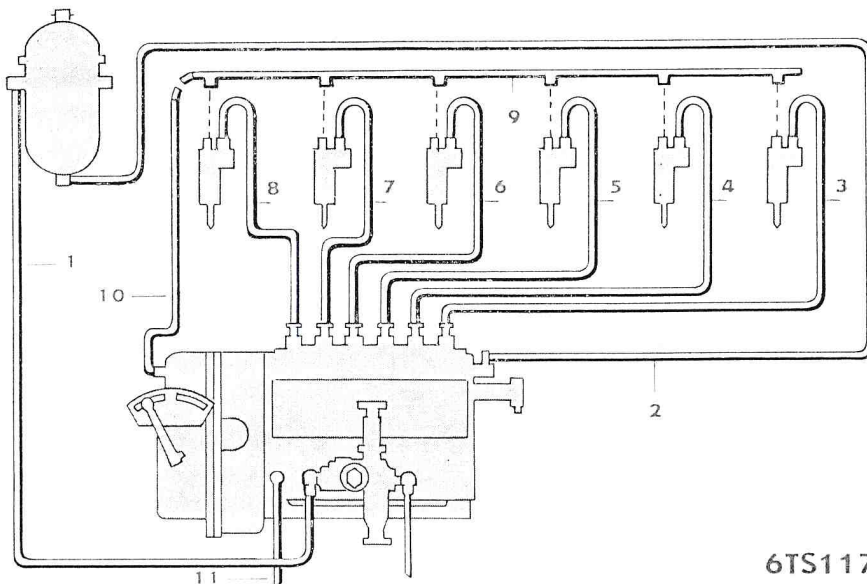
Post no	Benaming	Artikel no
1	Brandstofleiding n. filter 6TS117 L	0051.038.00A
	idem 6TS117 R	0051.028.00B
2	Brandstofleiding n. pomp 6TS117 L	0052.045.00A
	idem 6TS117 R	0052.046.00A
3	Brandstofpersleid. 1° cil. 6TS117 L	0053.120.00B
	idem 6TS117 R	0053.151.00A
4	Brandstofpersleid. 2° cil. 6TS117 L	0053.121.00B
	idem 6TS117 R	0053.152.00A
5	Brandstofpersleid. 3° cil. 6TS117 L	0053.122.00B
	idem 6TS117 R	0053.153.00A
6	Brandstofpersleid. 4° cil. 6TS117 L	0053.123.00B
	idem 6TS117 R	0053.154.00A
7	Brandstofpersleid. 5° cil. 6TS117 L	0053.124.00B
	idem 6TS117 R	0053.155.00A
8	Brandstofpersleid. 6° cil. 6TS117 L	0053.125.00B
	idem 6TS117 R	0053.156.00A
9	Brandstofleiding langs cil. 6TS117 L	0054.004.00A
	idem 6TS117 R	0054.028.00A
10	Brandstofleiding naar overstroomklep 6TS117 L	0056.010.01A
	idem 6TS117 R	0056.011.00A
11	Overstroomleiding 6TS117 L	0434.023.00A
	idem 6TS117 R	0434.024.00A

Brandstofleidingen 8TS117

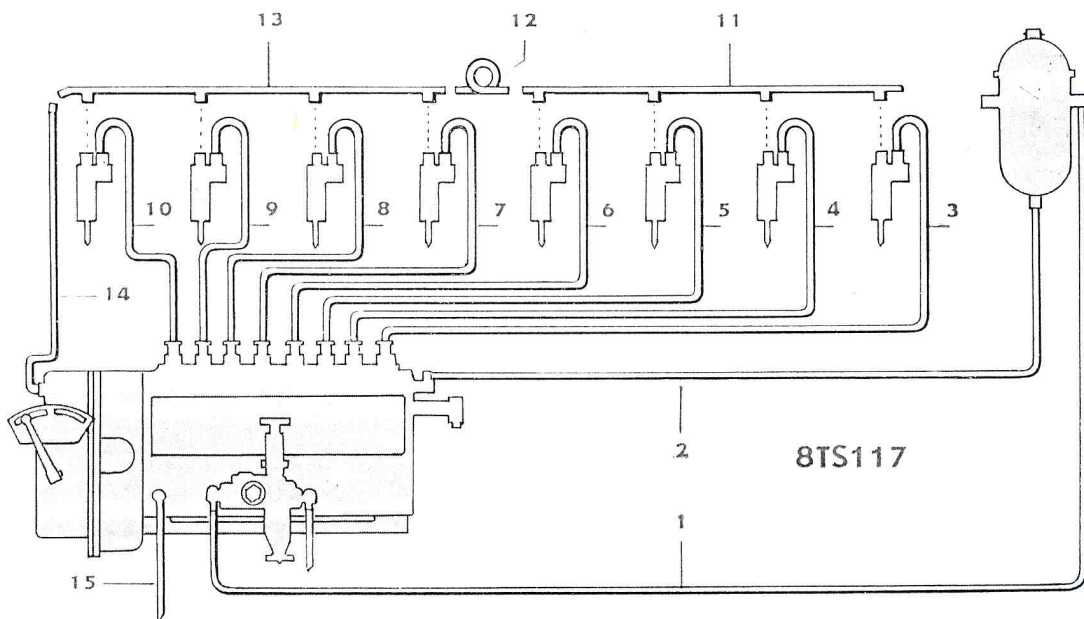
Post no	Benaming	Artikel no
1	Brandstofleid. naar filter 8TS117 L	0051.030.00A
	idem 8TS117 R	0051.034.00A
2	Brandstofleid. naar pomp 8TS117 L	0052.037.00A
	idem 8TS117 R	0052.038.00A
3	Brandstofleiding 1° cil. 8TS117 L	0053.143.00A
	idem 8TS117 R	0053.157.00A
4	Brandstofpersl. 2° cil. 8TS117 L	0053.144.00A
	idem 8TS117 R	0053.158.00A
5	Brandstofpersl. 3° cil. 8TS117 L	0053.145.00A
	idem 8TS117 R	0053.159.00A
6	Brandstofpersl. 4° cil. 8TS117 L	0053.146.00A
	idem 8TS117 R	0053.160.00A
7	Brandstofpersl. 5° cil. 8TS117 L	0053.147.00A
	idem 8TS117 R	0053.161.00A
8	Brandstofpersl. 6° cil. 8TS117 L	0053.148.00A
	idem 8TS117 R	0053.162.00A
9	Brandstofpersl. 7° cil. 8TS117 L	0053.149.00A
	idem 8TS117 R	0053.163.00A
10	Brandstofpersl. 8° cil. 8TS117 L	0053.150.00A
	idem 8TS117 R	0053.164.00A
11	Brandstofleiding langs cil. 1—4	0054.005.00A
12	Verbindingsleiding	0154.001.00A
13	Brandstofleiding langs cilinders 5—8 8TS117 L	0054.006.00A
	idem 8TS117 R	0054.026.00A
14	Brandstofleiding naar overstromingsklep 8TS117 L	0056.009.00A
	idem 8TS117 R	0056.008.00A
15	Overstroomleiding 8TS117 L	0423.023.00A
	idem 8TS117 R	0424.024.00A



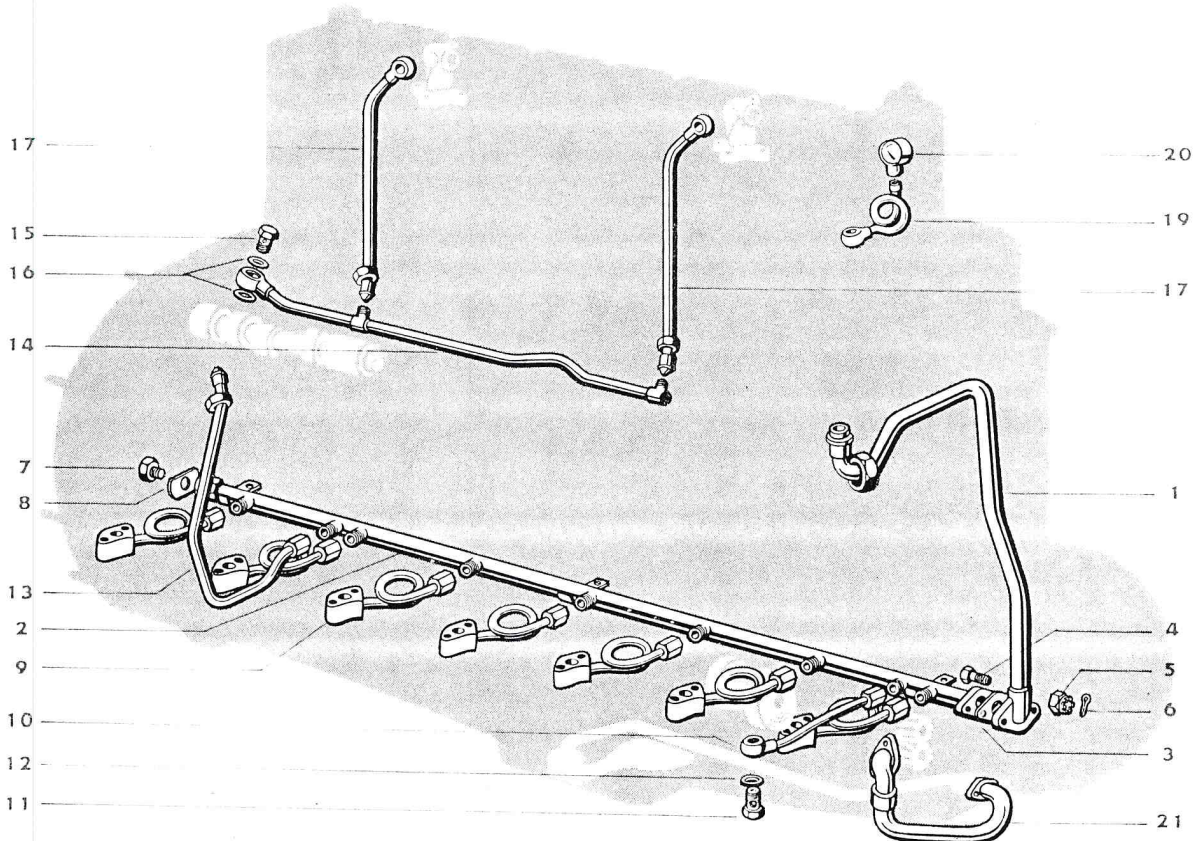
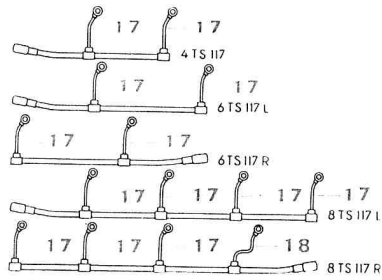
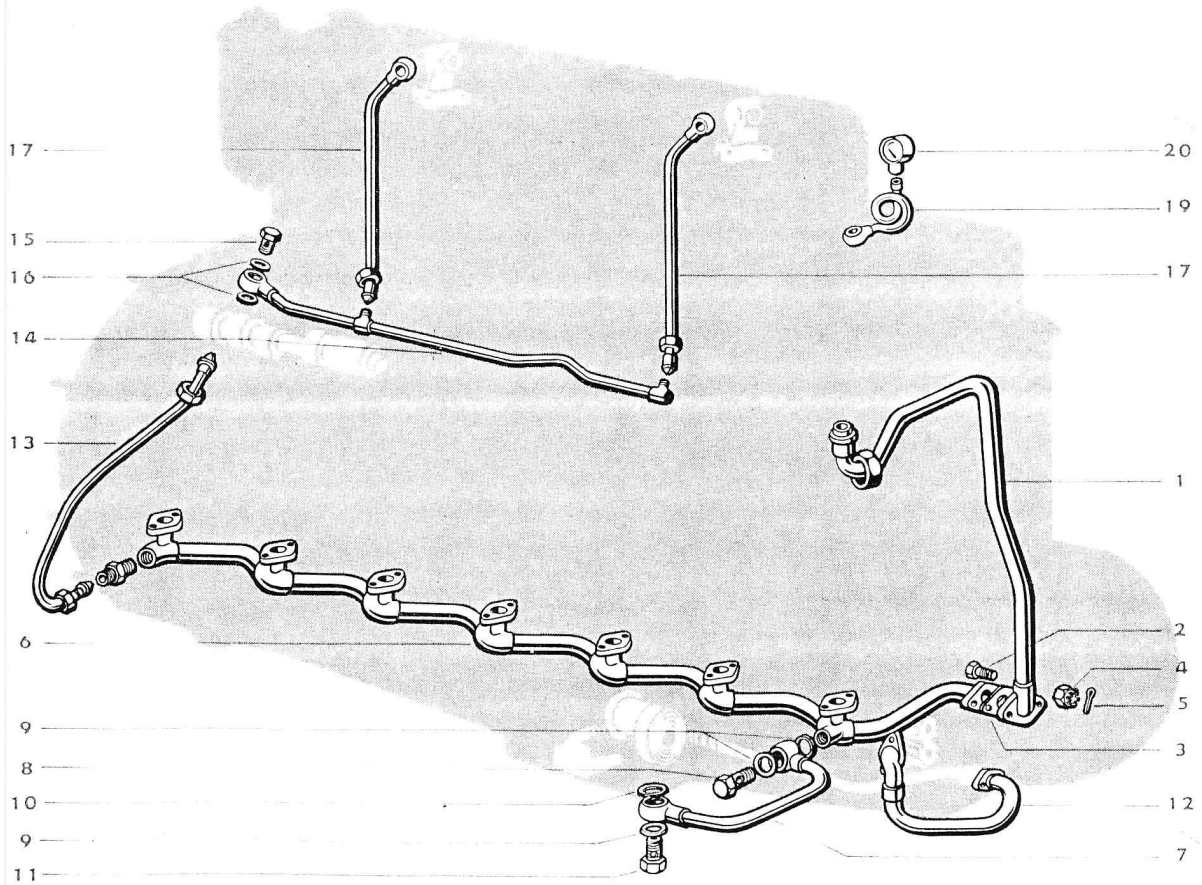
4TS117



6TS117



8TS117



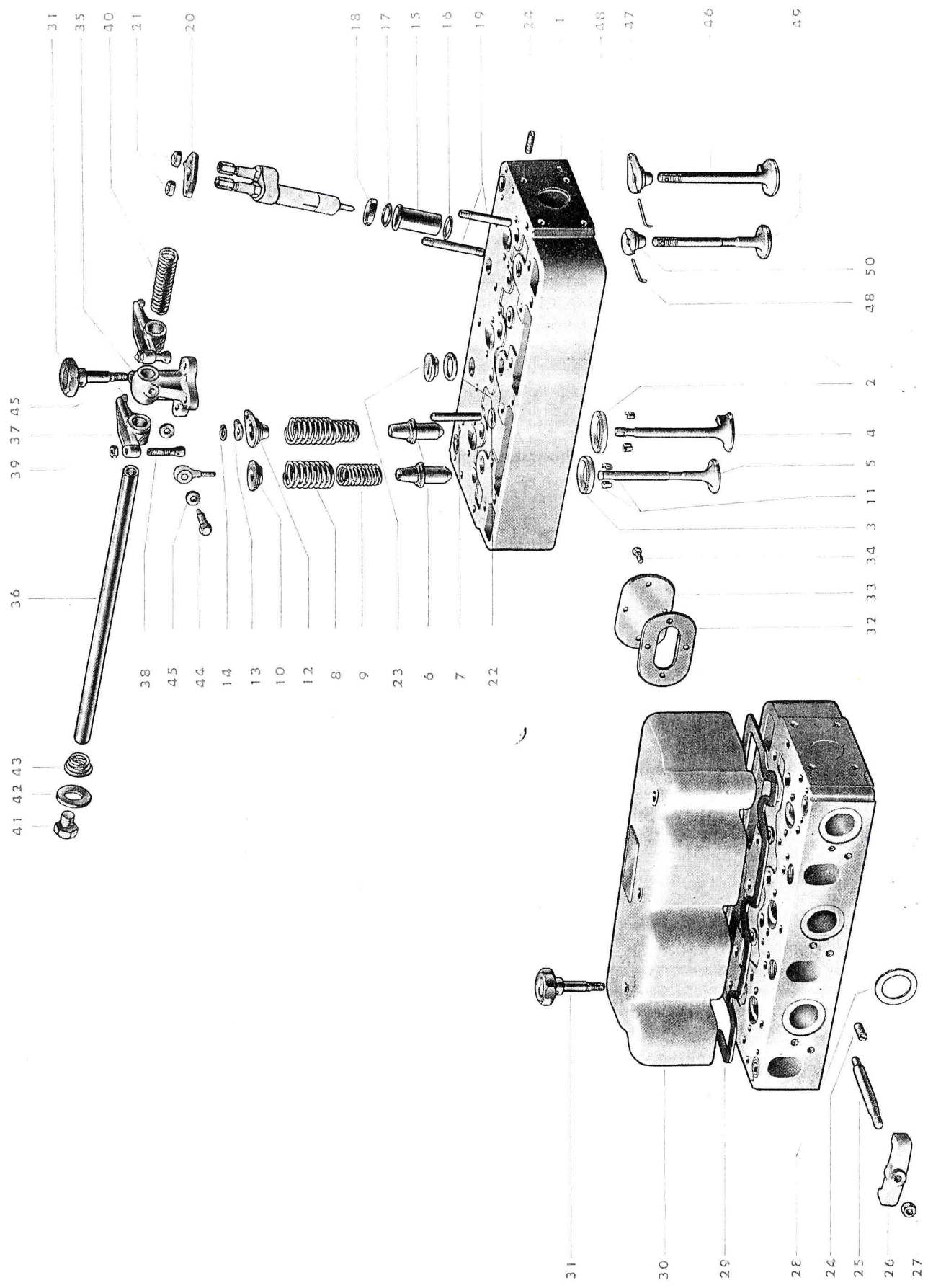
Smeerolieleidingen

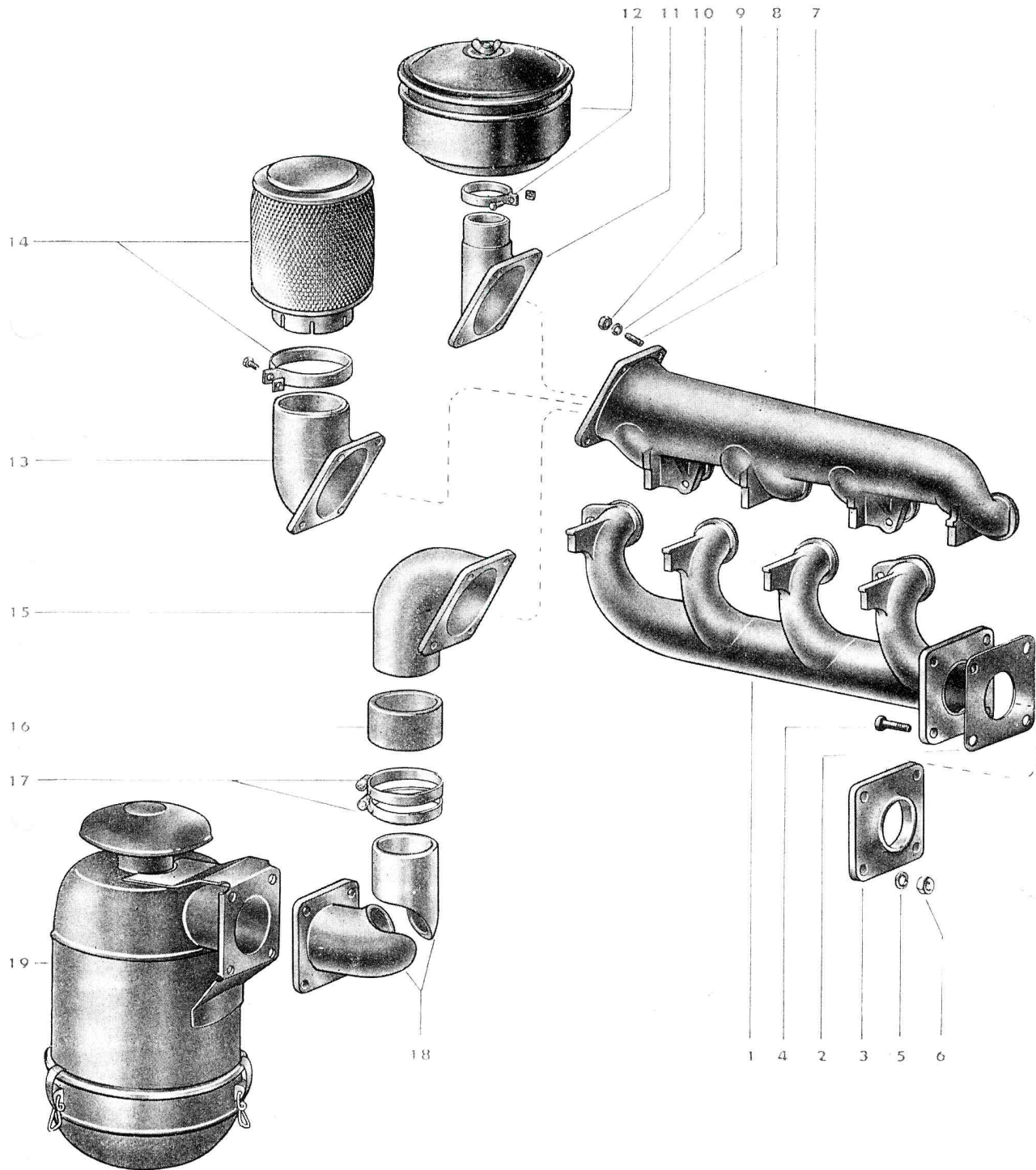
Post no	Benaming	Artikel no	Post no	Benaming	Artikel no
1	Smeerolieleiding naar distributie- leiding voor TS117 L idem voor TS117 R	0120.023.01A 0120.043.01A	1	Smeerolieleiding naar distributie- leiding voor TS117 L idem voor TS117 R	0120.023.01A 0120.043.01A
2	Smeeroliedistributieleiding voor 4TS117	0090.049.00A	2	Bout	10020.117
3	idem voor 6TS117 L	0090.042.00B	3	Pakking	12024.003.00A
4	idem voor 6TS117 R	0090.043.00B	4	Kroonmoer	10345.108
5	idem voor 8TS117 L	0090.040.00B	5	Splitpen	10900.067
6	idem voor 8TS117 R	0090.044.00B	6	Smeeroliedistributieleiding voor 4TS117	0090.049.00B
3	Pakking	12024.003.00A		idem voor 6TS117 L	0090.042.00C
4	Bout	10020.117		idem voor 6TS117 R	0090.043.00C
5	Kroonmoer	10345.108		idem voor 8TS117 L	0090.040.00C
6	Splitpen	10900.067		idem voor 8TS117 R	0090.044.00C
7	Bout	12220.017.00A	7	Smeerolieleiding naar kettingspanner	0091.004.00D
8	Borgplaat	10947.022.00A	8	Aandrukbout	16136.006
9	Smeerolieleiding naar lagerkap voor TS117 L	0121.021.01C	9	Koperen ring	12013.100
	idem voor TS117 R	0121.029.01B	10	Koperen ring	12013.080.00A
10	Smeerolieleiding naar kettig- spanner	0091.004.00B	11	Aandrukbout	16136.046.00A
11	Aandrukbout	16136.037.00A	12	Smeerolieleiding naar pomp voor TS117 L	0095.002.00C
12	Koperen ring	12013.100		idem voor TS117 R	0095.004.01B
13	Smeerolieleiding naar nokkenas voor TS117 L	0585.004.00B	13	Smeerolieleiding naar nokkenas voor TS117 L	0585.004.00C
	idem voor TS117 R	0585.005.00B		idem voor TS117 R	0585.005.00C
14	Smeerolieverdeelleiding voor 4TS117	0230.024.00A	14	Smeerolieverdeelleiding voor 4TS117	0230.024.00A
	idem voor 6TS117 L	0230.004.00B		idem voor 6TS117 L	0230.004.00B
	idem voor 6TS117 R	0230.019.00A		idem voor 6TS117 R	0230.019.00A
	idem voor 8TS117 L	0230.016.00A		idem voor 8TS117 L	0230.016.00A
	idem voor 8TS117 R	0230.017.00A		idem voor 8TS117 R	0230.017.00A
15	Aandrukbout	16136.006	15	Aandrukbout	16136.006
16	Fiber ring	12010.185	16	Fiber ring	12010.185
17	Smeerolieleiding naar klep hefboom	0231.001.00A	17	Smeerolieleiding naar klep hefboom	0231.001.00A
18	Smeerolieleiding naar klep hefboom voor 8TS117 R	0231.002.00A	18	Smeerolieleiding naar klep hefboom voor 8TS117 R	0231.002.00A
19	Smeerolieleiding naar manometer idem indien tachometer op motor	0081.001.00A 0081.002.00A	19	Smeerolieleiding naar manometer (alleen 8TS117)	0081.001.00A
20	Manometer	30002.001.01A		idem indien tachometer op motor (alleen 8TS117)	0081.002.00A
21	Smeerolieleiding naar smeero- liepomp voor TS117 L idem voor TS117 R	0095.002.00B 0095.004.00A	20	Manometer	30002.001.01A

Bij bestelling van onderdelen ook het motornummer vermelden

Cilinderkop TS117

Post no	Benaming	Artikel no
1	Cilinderkop (2-cil. unit) geheel compleet doch zonder kleppen, klepveren en veerschotels	0007.551.00A
	Cilinderkop (3-cil. unit) geheel compleet doch zonder kleppen, klepveren en veerschotels	0007.552.00A
	Cilinderkop (2-cil. unit) geheel compleet, incl. kleppen, klepveren, veerschotels	0007.553.00A
	Cilinderkop (3-cil. unit) geheel compleet, incl. kleppen, klepveren, veerschotels	0007.554.00A
2	Inlaatklepzittingring	12340.012.01B
3	Uitlaatklepzittingring	12340.013.01B
4	Inlaatklep	40400.006.01B
5	Uitlaatklep	40401.009.00A
6	Klepgeleider	13881.017.00A
7	Leidpen voor inlaatklep	10201.042.00A
8	Klepveer (buiten)	18001.023.00A
9	Klepveer (binnen)	18001.013.00A
10	Veerschotel voor uitlaatklep	18010.014.00A
11	Klembus in 2 delen	82720.000.01
12	Veerschotel voor inlaatklep	18010.013.00A
13	Borgplaat	10947.023.00A
14	Seegerring	10932.235
15	Leidbus voor inspuitsstuk	13832.004.00A
16	Pakkingring	12014.044.00A
17	Schotelveer	18036.000.00A
18	Aandrukmoer	10780.009.00A
19	Tapeind voor inspuitsstuk	10502.477.
20	Knevel voor inspuitsstuk	10808.012.00A
21	Moer	10305.108
22	Fiber ring	12010.285
23	Stop	12212.509
24	Plug	12243.500
25	Tapeind	10530.000.00A
26	Knevel	10800.002.00A
27	Moer	10305.110
28	Pakking voor uitlaatpijp	12015.022.00A
29	Klepdekselpakking (2-cil. unit)	12082.003.00A
	idem (3-cil. unit)	12082.001.00A
30	Kleppendeksel (2-cil. unit)	40301.005.01A
	idem (3-cil. unit)	40301.004.00A
31	Handwiel voor kleppendeksel	0011.001.00A
32	Pakking	12050.000.00A
33	Deksel	12107.005.00A
34	Verzonken kopschroef	10607.081
35	Stoel voor klephefboomas	22100.009.00A
36	Kiephefboomas (2-cil. unit)	14092.004.00B
	idem (3-cil. unit)	14092.002.00B
37	Klephefboom	40410.000.00A
38	Stelbout	10690.017.00A
39	Moer	10319.001.00A
40	Spiraalveer	18001.007.00A
41	Stop	12220.028.00A
42	Borgplaat	10959.004.00A
43	Spiraalveer	18001.122.00A
44	Stelbout	16136.039.00A
45	Koperen ring	12013.100
46	Inlaatklep	40400.006.01A
47	Veerschotel voor inlaatklep	18010.000.02D
48	Borgpen	10909.005.00A
49	Uitlaatklep	40401.008.01A
50	Veerschotel voor uitlaatklep	18010.004.01B



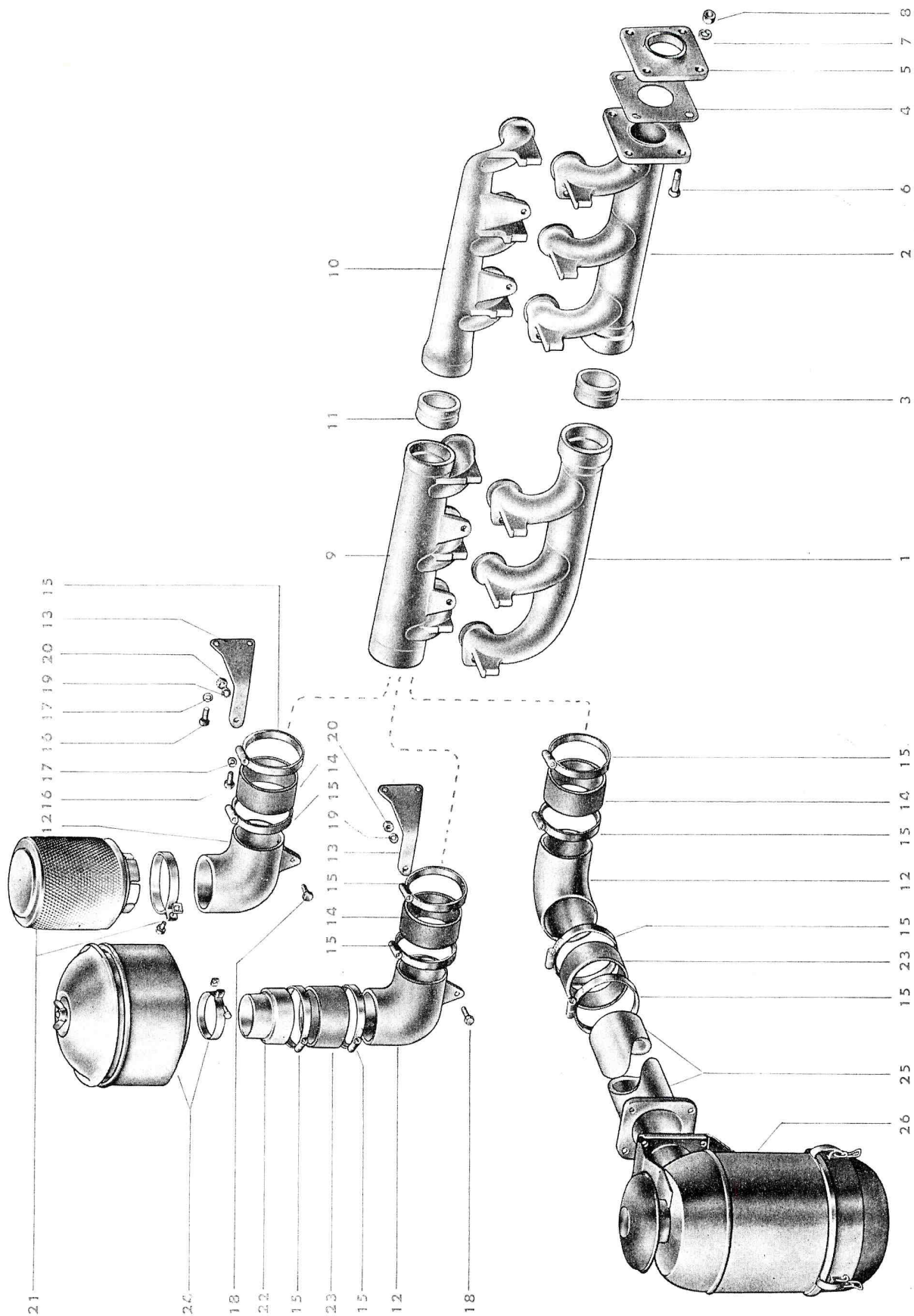


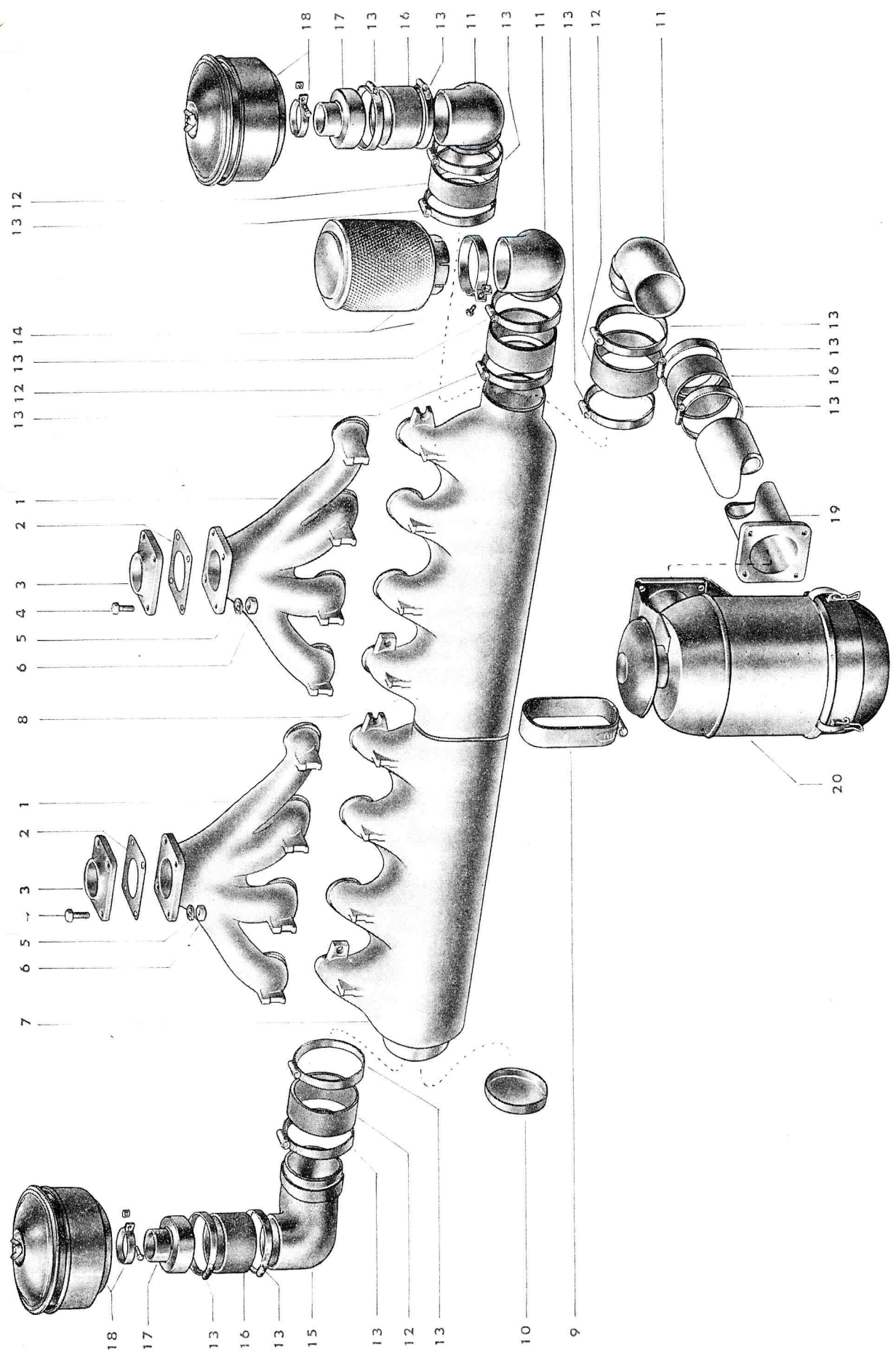
Luchtinlaatpijp en gasuitlaatpijp 4TS117

Post no	Benaming	Artikel no
1	Gasuitlaatpijp	16014.077.01A
2	Uitlaatpakking	12032.005.00A
3	Contraflens	16551.017.01A
4	Bout	10003.500
5	Veerring	10910.170
6	Moer	10321.706
7	Luchtinlaatpijp	16013.084.00C
8	Tapeind	10511.114
9	Veerring	10916.100
10	Moer	10305.108
11	Bochtstuk voor oliebad-luchtfiler	22837.009.00A
12	Oliebadluchtfiler met klemband	80880.026.01
13	Bochtstuk voor droog luchtfiler	22837.010.00A
14	Droog luchtfiler met klemband	80880.036.01
15	Bochtstuk	22837.011.00A
16	Rubber mof	16051.031.00A
17	Wormslangklem	16880.150
18	Naadloos stalen pijp 3" dia.	
19	Luchtfiler	80880.065.01

Luchtinlaatpijp en gasuitlaatpijp 6TS117

Post no	Benaming	Artikel no
1	Gasuitlaatpijp (k.k.z.) voor 6TS117 L	16014.059.01A
	idem voor 6TS117 R	16014.081.00A
2	Gasuitlaatpijp (vl.w.z.) voor 6TS117 L	16014.079.00A
	idem voor 6TS117 R	16014.080.00A
3	Tussenstuk voor gasuitlaatpijp	13809.002.00A
4	Pakking	12032.005.00A
5	Contraflens	16551.017.01A
6	Bout	10003.500
7	Veerring	10910.170
8	Moer	10321.706
9	Luchtinlaatpijp (k.k.z.)	16013.083.00B
10	Luchtinlaatpijp (vl.w.z.)	16013.082.00B
11	Tussenstuk voor luchtinlaatpijp	13809.006.00A
12	Bochtstuk	16728.000.00A
13	Steun voor bochtstuk	22383.042.00A
14	Rubber mof	16051.031.00A
15	Wormslangklem	16880.150
16	Bout	10000.145
17	Veerring	10910.135
18	Bout	10020.117
19	Veerring	10910.100
20	Moer	10305.108
21	LuchtfILTER	80880.036.01
22	Verloopstuk	22836.017.00A
23	Rubber mof	16051.030.00A
24	OliebadluchtfILTER	80880.064.01
25	Naadloos stalen pijp 3½" (101/92,5 Ø)	
26	OliebadluchtfILTER	80880.029.01



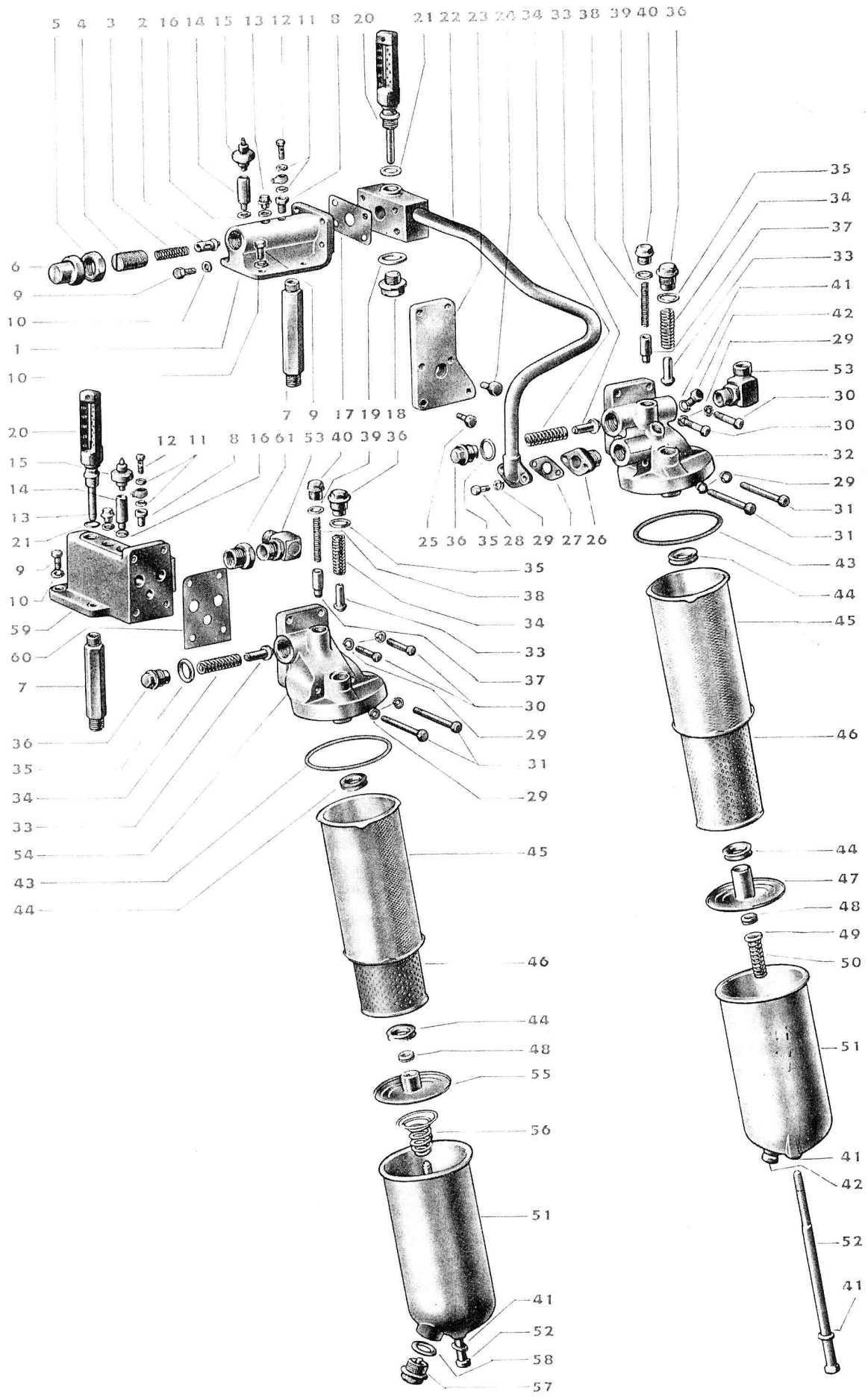


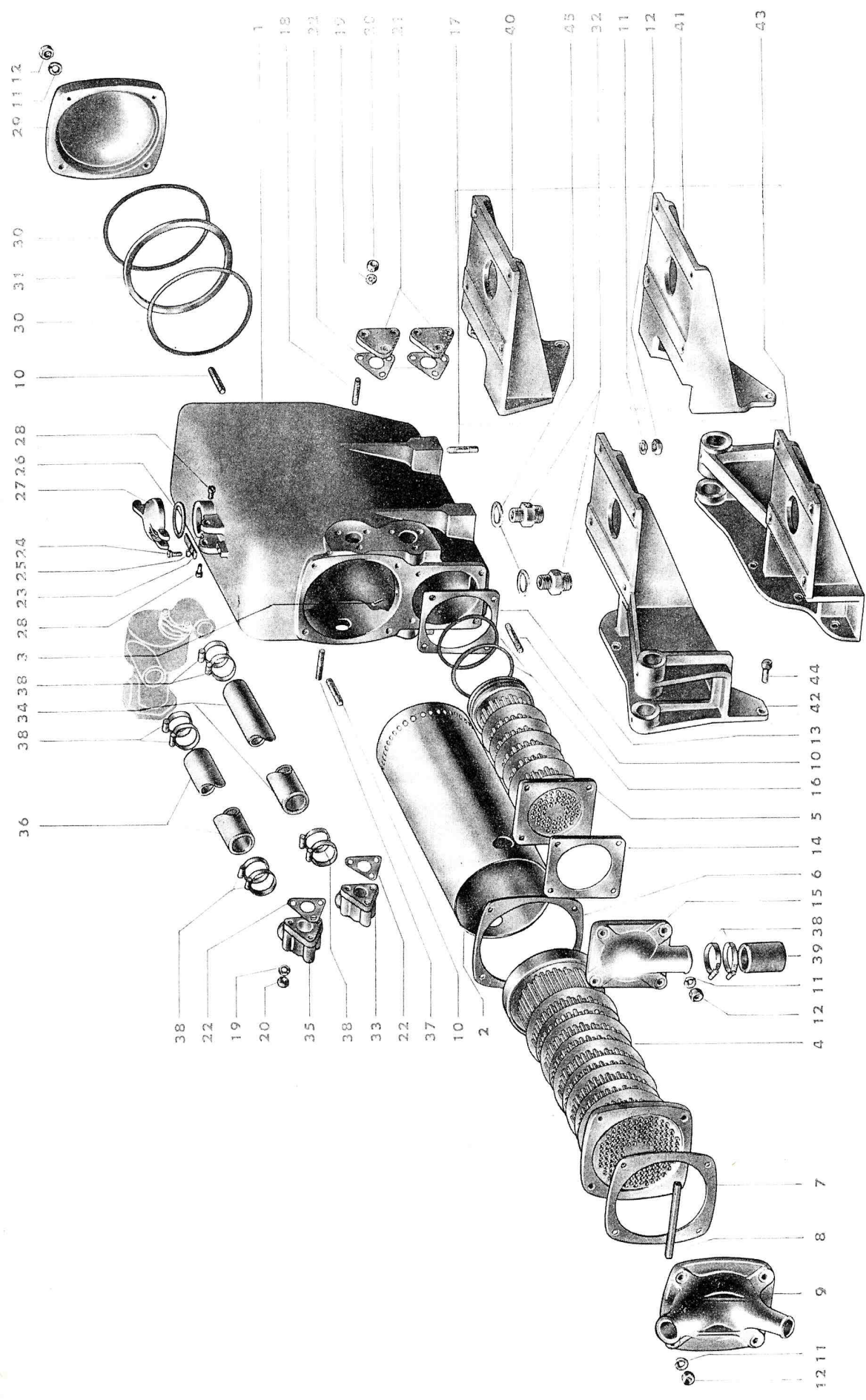
Luchtinlaatpijp en Gasuitlaatpijp 8TS117

Post no	Benaming	Artikel no
1	Gasuitlaatpijp	16014.078.00A
2	Pakking	12032.005.00A
3	Contraflens voor gasuitlaatpijp	16551.017.01A
4	Bout	10003.500
5	Veerring	10910.170
6	Moer	10321.706
7	Luchtinlaatpijp	16013.085.00A
8	Luchtinlaatpijp	16013.086.00A
9	Klemband	16880.170
10	Deksel	12103.009.00A
11	Bochtstuk	16708.028.00A
12	Rubber mof	16051.034.00A
13	Wormslangklem	16880.150
14	Luchtfilter	80880.036.01
15	Bochtstuk	16708.027.00A
16	Rubber mof	16051.030.00A
17	Verloopstuk	22836.018.00A
18	Oliebadluchtfilter	80880.026.01
19	Naadloos stalen pijp 3½" (101/92,5 ø)	
20	Oliebadluchtfilter	80880.031.01

Smeeroliefilter TS117

Post no	Benaming	Artikel no
1	Huis voor drukregelklep	25010.053.00A
2	Drukregelklep	12306.001.00A
3	Spiraalveer	18000.031.00A
4	Stelschroef	12200.001.00A
5	Contramoeer	10301.509
6	Dopmoer	10486.002.00A
7	Wartelstuk	16110.032.00A
8	Verloopnippel	16151.002.00A
	Drukregelklep compleet, bestaande uit 1 t/m 8	0039.006.00A
9	Bout	10020.147
10	Veerring	10910.135
11	Koperen ring	12013.100
12	Aandrukbout	16136.004
13	Stop (indien geen pressostaat)	12221.502
14	Verloopstuk voor pressostaat	16151.074.00A
15	Pressostaat	81440.002.01
16	Fiber ring	12010.185
17	Pakking	12032.009.00A
18	Stop	12221.506
19	Fiber ring	12010.285
20	Thermometer	82750.000.01
21	Fiber ring	12010.240
22	Smeerolieleiding voor TS117 L	0616.006.00A
	idem voor TS117 R	0616.008.00A
23	Stoel	22010.043.00A
24	Bout (kort)	10020.116
25	Bout (lang)	10020.119
26	Aansluitstuk	0322.005.00A
27	Pakking	12024.004.00A
28	Bout	10000.115
29	Veerring	10910.100
30	Bout	10020.120
31	Bout	10020.130
32	Kap van smeeroliefilter	80880.041.01
33	Kegelklep	80880.042.01
34	Spiraalveer	80880.043.01
35	Pakkingring	12013.685
36	Stop	80880.044.01
37	Drukregelklep	80880.045.01
38	Spiraalveer	80880.046.01
39	Pakkingring	12013.680
40	Stop	80880.047.01
41	Pakkingring	12013.650
42	Stop	12227.114
43	Rubber ring	80880.048.01
44	Rubber pakking	80880.049.01
45	Buiten filter	80880.050.01
46	Binnen filter	80880.051.01
47	Filterbodem	80880.052.01
48	Pakking	80880.053.01
49	Veerschotel	80880.054.01
50	Spiraalveer	80880.055.01
51	Filterhuis	80880.056.01
52	Spanbout	80880.057.01
	Smeeroliefilter compleet, bestaande uit 32 t/m 52	80880.058.01
53	Haakse aansluiting	82760.001.01
54	Kap van smeeroliefilter	80880.061.01
55	Bodemplaat	80880.062.01
56	Spiraalveer	80880.059.01
57	Aftapstop	80880.060.01
58	Pakkingring	12013.390
	Smeeroliefilter compleet, bestaande uit 32 t/m 40, 43 t/m 46, 48, 51, 52, 54 t/m 58	80880.067.01
59	Stoel van smeeroliefilter	25010.075.00A
	idem voor TS117 J.	25010.076.00A
60	Pakking	12039.043.00A
61	Verloopnippel	16151.095.00A





Warmtewisselaar 4TS117 en 6TS117

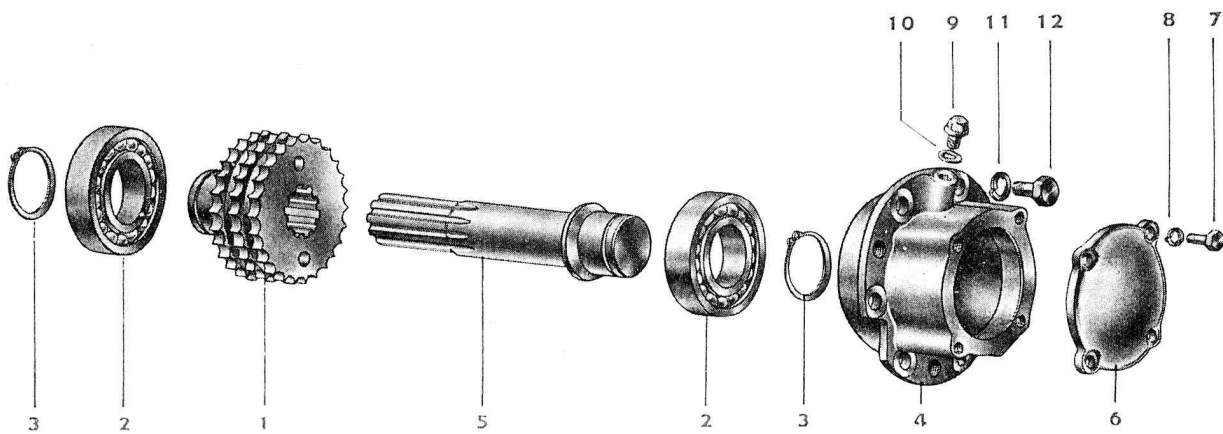
Post no	Benaming	Artikel no
1	Huis	25021.011.00B
2	Trommel	25204.002.00A
3	Pen 3 Ø x 16,5	
4	Pijpelement	0158.009.00B
5	Pijpelement	0158.010.00A
6	Pakking	12033.050.00A
7	Pakking	12033.049.00A
8	Pakkingstrip	20070.021.00A
9	Deksel	22810.025.00A
10	Tapeind	10511.155
11	Veerring	10910.135
12	Moer	10305.110
13	Pakking	12033.051.00A
14	Pakking	12033.052.00A
15	Deksel	22810.026.00A
16	Afdichtring	82710.001.01
17	Tapeind	10511.146
18	Tapeind	10511.115
19	Veerring	10910.100
20	Moer	10305.108
21	Blinde flens	12106.000.01A
22	Pakking	12040.000.00A
23	Veerplaat	14345.020.00A
24	Bout	10000.081
25	Veerring	10910.065
26	Pakking	12012.015.00A
27	Deksel	12276.001.00A
28	Cilinderkopschroef	10627.013.00A
29	Deksel	12135.019.00A
30	Rubber ring	12014.011.00A
31	Drukkring	12013.083.00A
32	Wartelstuk	82760.000.01
	Warmtewisselaar compleet, bestaande uit 1 t/m 32	0156.009.01A
33	Aansluitstuk	16705.012.00A
34	Verbindingsslang naar thermostaat	16052.255
35	Aansluitstuk	16705.011.00A
36	Verbindingsslang naar thermostaat	16052.250
37	Tapeind	10511.122
38	Slangklem	16880.120
39	Rubber mof	16052.210
40	Stoel voor warmtewisselaar voor TS117 L	22000.020.00A
41	Stoel voor warmtewisselaar voor TS117 R	22000.019.00A
42	Stoel voor warmtewisselaar voor TS117 L	22000.018.00A
43	Stoel voor warmtewisselaar voor TS117 R	22000.017.00A
44	Bout	10020.150

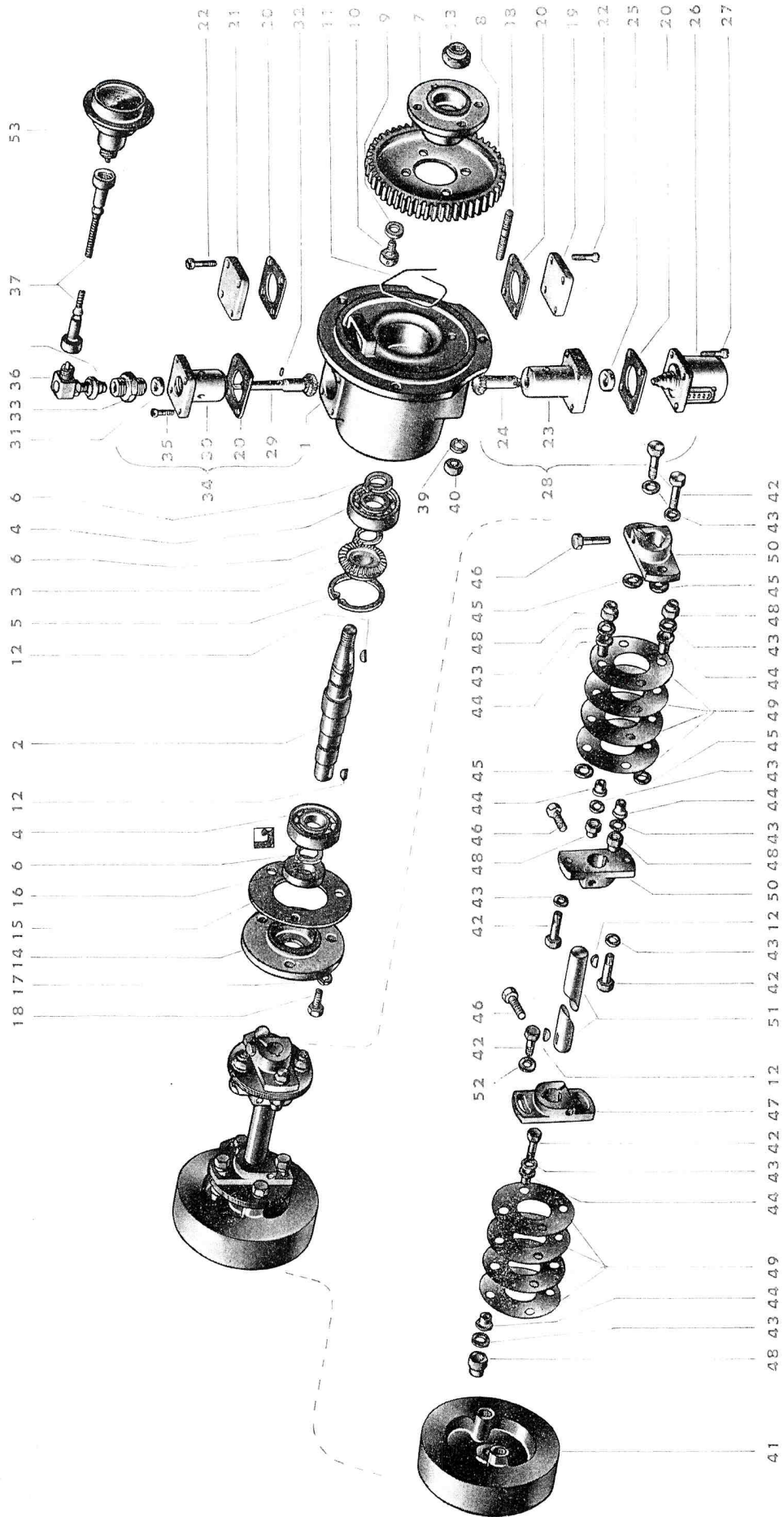
Inspuitstuk TS117

Post no	Benaming	Artikel no
1	Huis (n. l. l.)	25084.005.00A
2	Naaldklep (n. l. l.)	12322.000.00A
3	Veerhouder	18016.014.00A
4	Spiraalveer	18000.010.00A
5	Stop	16159.001.00A
6	Verstuiver (n. l. l.)	40450.021.00A
7	Verstuiverhouder (n. l. l.)	22505.012.00A
8	Wartelstuk	16118.003.00A
9	Zeef	28001.008.00A
10	Stop	12200.008.00A
	Wartelstuk compleet met stop en zeef	0014.001.00A
11	Pakkingring	12013.005.00A
	Inspuitstuk compleet	0018.012.00B
	n. l. l. = niet los leverbaar	

Geblokkeerde ventilatoraandrijving
(uitvoering met oliekoeler of warmtewisselaar)

Post no	Benaming	Artikel no
1	Kettingwiel	14153.005.00A
2	Kogellager	13200.299
3	Seegerring	10933.350
	Kettingwiel compleet, bestaande uit 1 t/m 3	0019.004.00A
4	Lagerbus	13879.011.01A
5	As	14024.089.00A
6	Deksel	12104.011.00A
7	Bout	10000.082
8	Veerring	10910.065
9	Stop	12221.500
10	Fiber ring	10020.149
11	Veerring	10020.149
12	Bout	10910.135





Brandstofpompaandrijving TS117

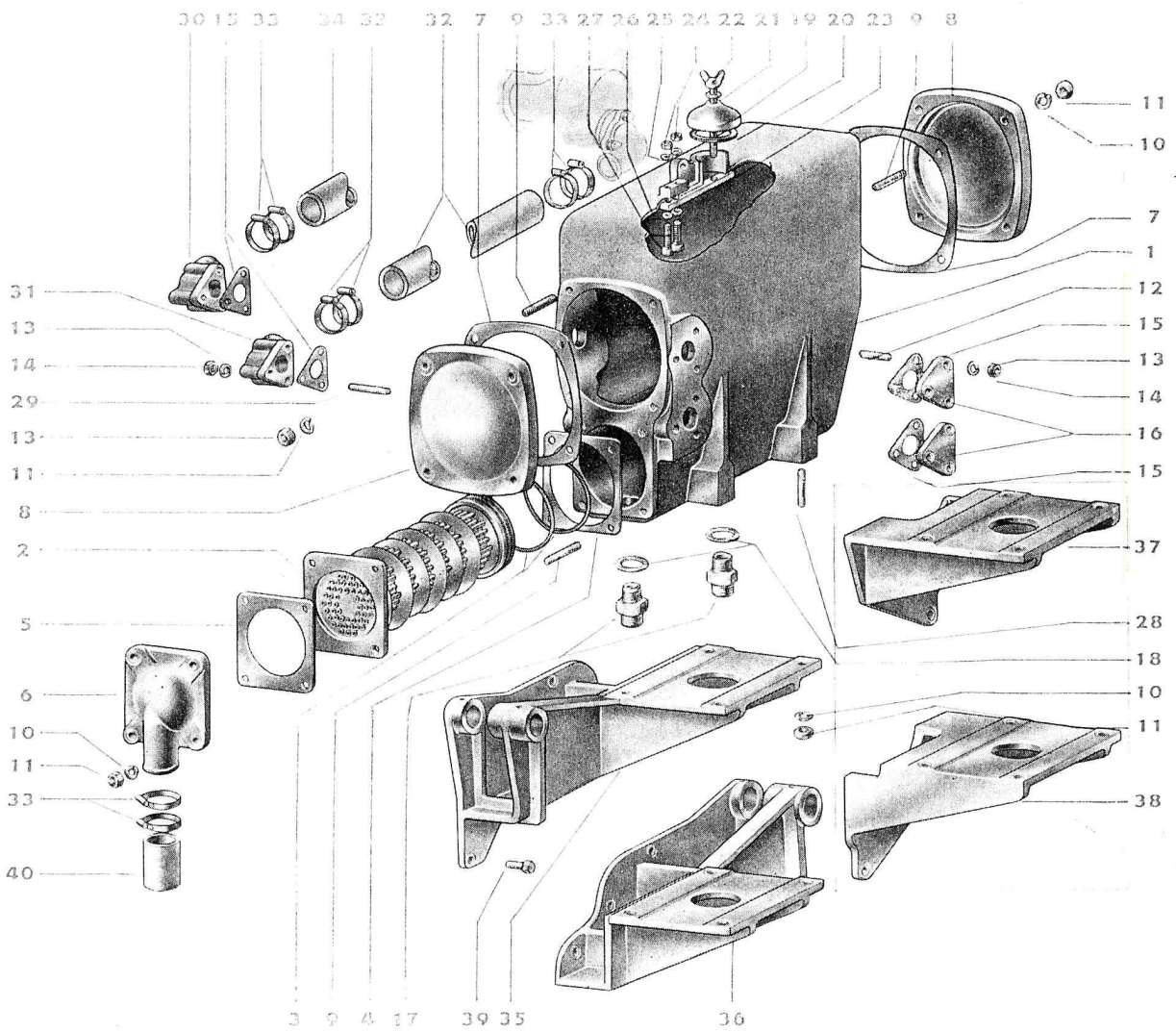
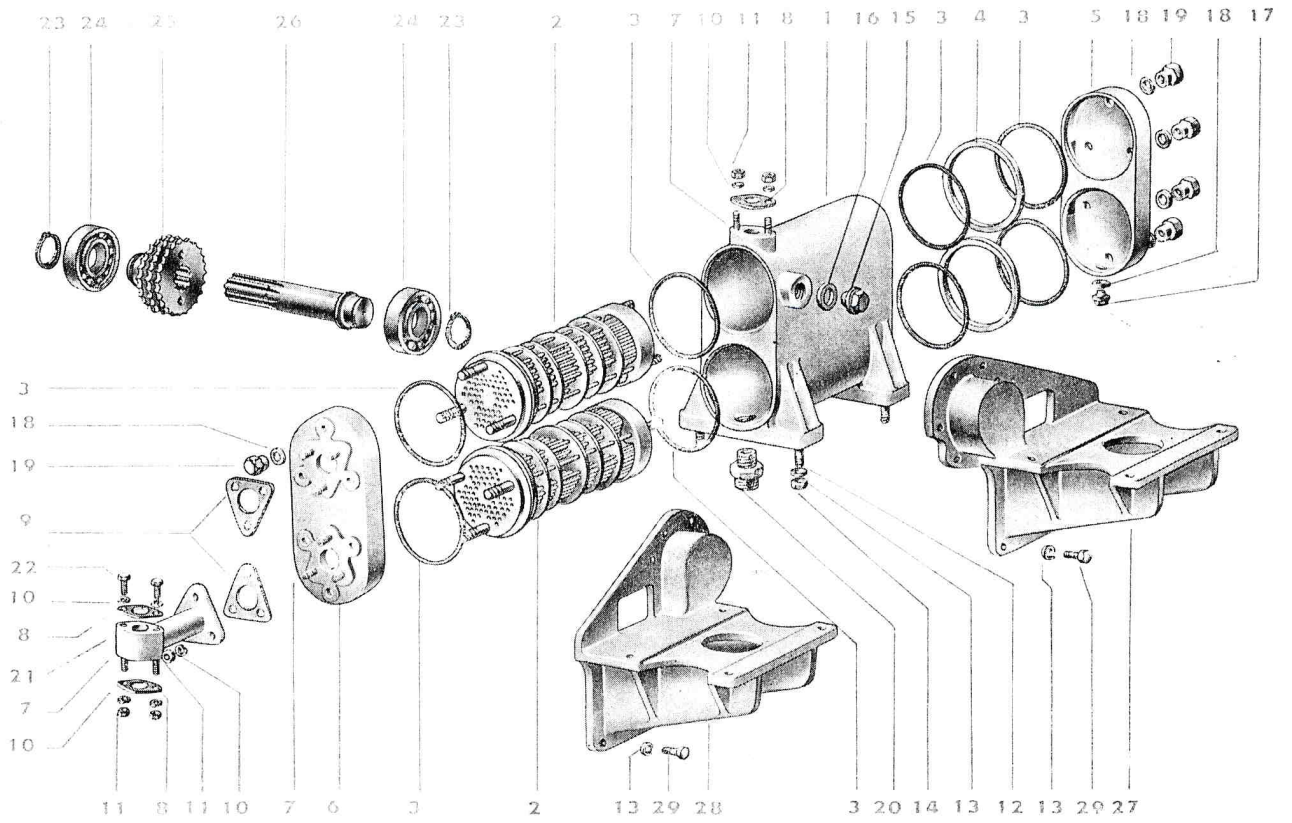
Post no	Benaming	Artikel no
1	Lagerdeksel	22509.018.00A
2	Aandrijfas	14013.031.00A
3	Conisch tandwiel	14120.042.00A
	Aandrijfas compleet met tandwiel	
	voor TS117 L	0427.006.00A
	idem voor TS117 R	0427.007.00A
4	Kogellager	13200.180
5	Seegerring	10932.432
6	Seegerring	10933.270
7	Naaf	14571.002.00A
8	Tandwiel	14105.027.01A
9	Ring	10700.580
10	Bout	10036.144
11	Borgdraad 2 mm Ø	
12	Spie	14367.135
13	Stopmoer	10413.118
14	Deksel	12194.036.00A
15	Pakking	12004.003.00A
16	Afdichtring	12550.035
17	Veerring	10910.100
18	Bout	10000.114
19	Deksel (indien geen urenteller)	12108.000.00A
20	Pakking	12033.001.00A
21	Deksel (indien geen tachometer)	12108.000.00A
22	Cilinderkopschroef voor pos 19 en 21	10621.183
23	Opsluitbus voor urenteller	30210.008.00A
24	Conisch tandwiel voor urenteller	14111.010.00A
25	Afdichtring voor urenteller	12550.010
26	Urenteller x)	81940.000
27	Cilinderkopschroef	10621.187
28	Urenteller compleet met aandrijving x)	0016.255.001
29	Conisch tandwiel voor tachometer	14111.007.00A
30	Opsluitbus voor tachometer	30210.007.00A
31	Stelring voor tachometer	10781.012.00A
32	Borgschroef voor tachometer	10631.038
33	Wartelstuk voor tachometer	16152.012.00B
34	Tachometeraandrijving compleet	0428.001.00B
35	Cilinderkopschroef	10621.187
36	Haakse overbrenging voor tachometer	81010.021.01
37	Flexible as voor tachometer xx)	
38	Tapeind	10502.510
39	Veerring	10910.135
40	Moer	10305.110
41	Vliegwiel aan brandstofpomp	40724.001.00A
42	Bout	10020.117
43	Sluitring	10700.570
44	Centreerbus	13807.033.00A
45	Sluitring	10702.160
46	Bout	10020.120
47	Koppelingshelft	14511.107.01A
48	Stopmoer	10403.108
49	Koppelplaat	20146.001.00A
50	Koppelingshelft	14511.106.01A
51	As	14023.071.00A
52	Ring	10700.017.00A
53	Tachometer	80610.030.01
	x) bij bestelling motortoerental opgeven.	
	xx) bij bestelling gewenste lengte opgeven.	

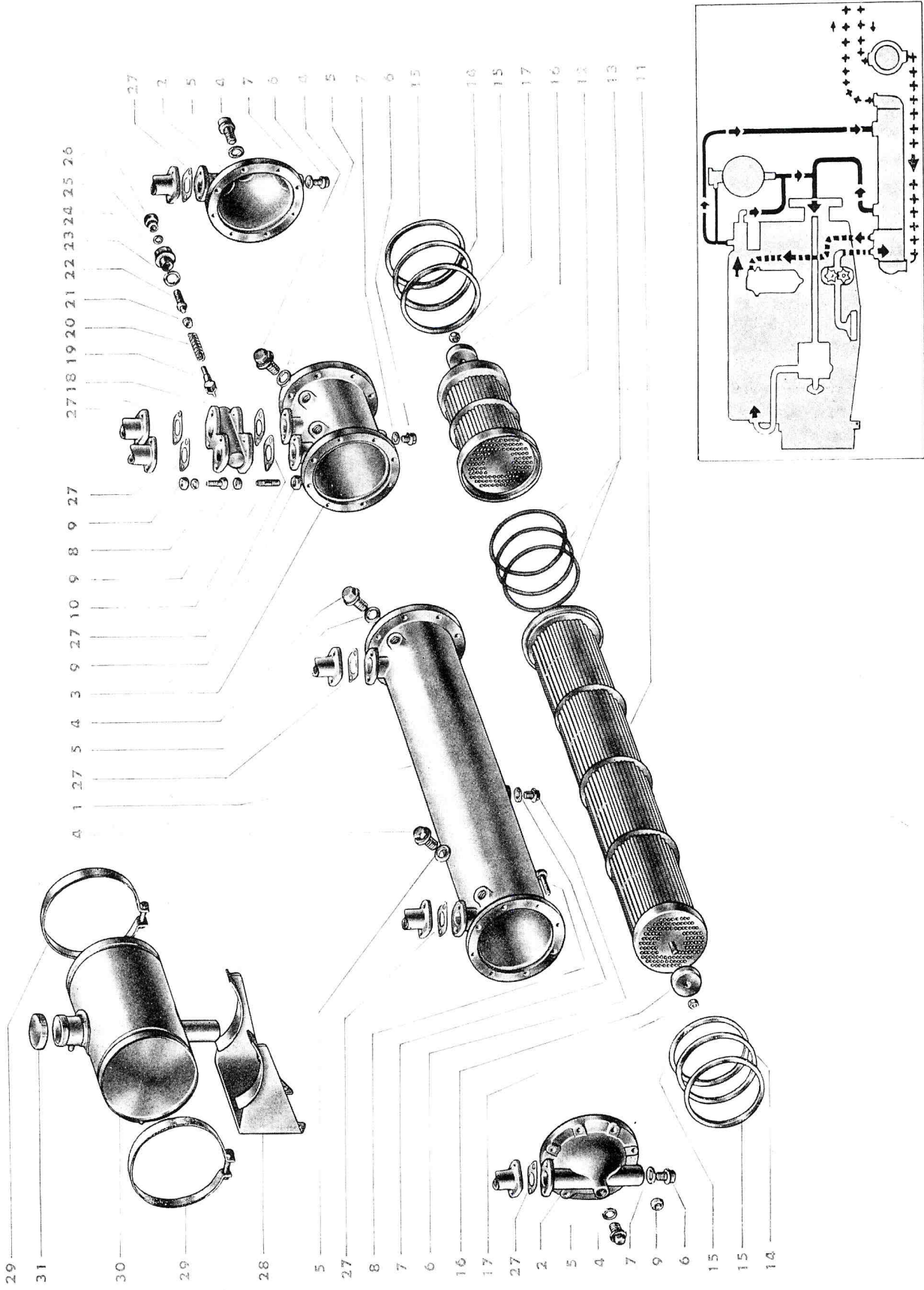
Smeeroliekoeler 8TS117

Post no	Benaming	Artikel no
1	Huis	25021.000.00A
2	Pijpelement	0158.003.00A
3	Pakkingring	12014.009.00A
4	Drukkring	12013.030.00A
5	Deksel	12135.015.00A
6	Deksel	12135.006.00A
7	Tapeind	10502.447
8	Pakking	12024.004.00A
9	Pakking	12040.000.00A
10	Veerring	10910.100
11	Moer	10305.108
12	Tapeind	10311.146
13	Veerring	10910.135
14	Moer	10305.110
15	Stop	12221.503
16	Fiber ring	12010.255
17	Stop	12221.502
18	Fiber ring	12010.185
19	Dopmoer	10482.009.00A
20	Wartelstuk	82760.000.01
	Smeeroliekoeler compleet	0157.009.00A
21	Aansluitstuk	22810.006.00A
22	Tapbout	10000.114
23	Seegerring	10333.350
24	Kogellager	13200.299
25	Kettingwiel	14153.005.00A
26	Kettingwiel compleet met 23 en 24	0019.004.00A
27	As	14024.089.00A
28	Stoel voor TS117 L	22000.001.00A
29	Stoel voor TS117 R	22000.009.00A
	Bout	10020.148

Smeeroliekoeler 4TS117 en 6TS117

Post no	Benaming	Artikel no
1	Huis voor koeler	25021.011.00B
2	Pijpelement	0158.010.00A
3	Afdichting	82710.001.01
4	Pakking	12033.051.00A
5	Pakking	12033.052.00A
6	Deksel	22810.026.00A
7	Pakking	12033.050.00A
8	Deksel	12135.019.00A
9	Tapeind	10511.150
10	Veerring	10910.135
11	Moer	10305.110
12	Tapeind	10511.113
13	Veerring	10910.100
14	Moer	10305.108
15	Pakking	12040.000.00A
16	Flens	12106.000.01A
17	Wartelstuk	82760.000.01
18	Pakkingring	12013.150
19	Vuldop	12273.000.00A
20	Pakkingring	12012.015.00A
21	Pakkingring	12013.320
22	Vleugelschroef	10682.124
23	Strip	21402.067.00A
24	Moer	10324.306
25	Veerring	10916.065
26	Sluitring	10700.860
27	Bout	10002.090
28	Tapeind	10511.146
	Smeeroliekoeler compleet, bestaande uit 1 t/m 28	0156.015.00A
29	Tapeind	10511.122
30	Aansluitstuk	16705.011.00A
31	Aansluitstuk	16705.012.00A
32	Verbindingsslang	16052.255
33	Slangkleem	16880.120
34	Verbindingsslang	16052.250
35	Stoel voor TS117 L	22000.018.00A
36	Stoel voor TS117 R	22000.017.00A
37	Stoel voor TS117 L	22000.020.00A
38	Stoel voor TS117 R	22000.019.00A
39	Bout	10020.150
40	Mof	16052.260





Gecombineerde koeler voor 8TS117

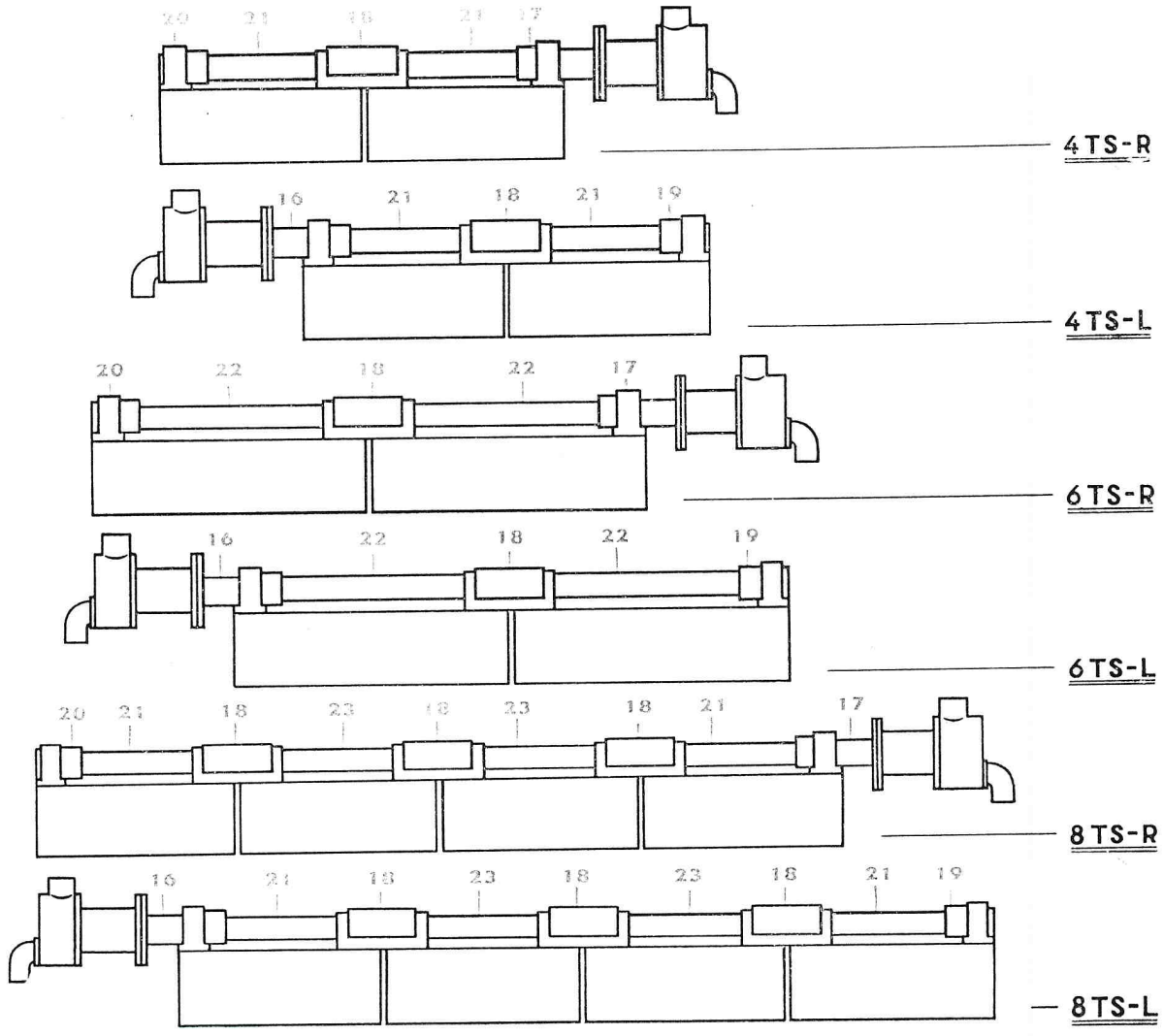
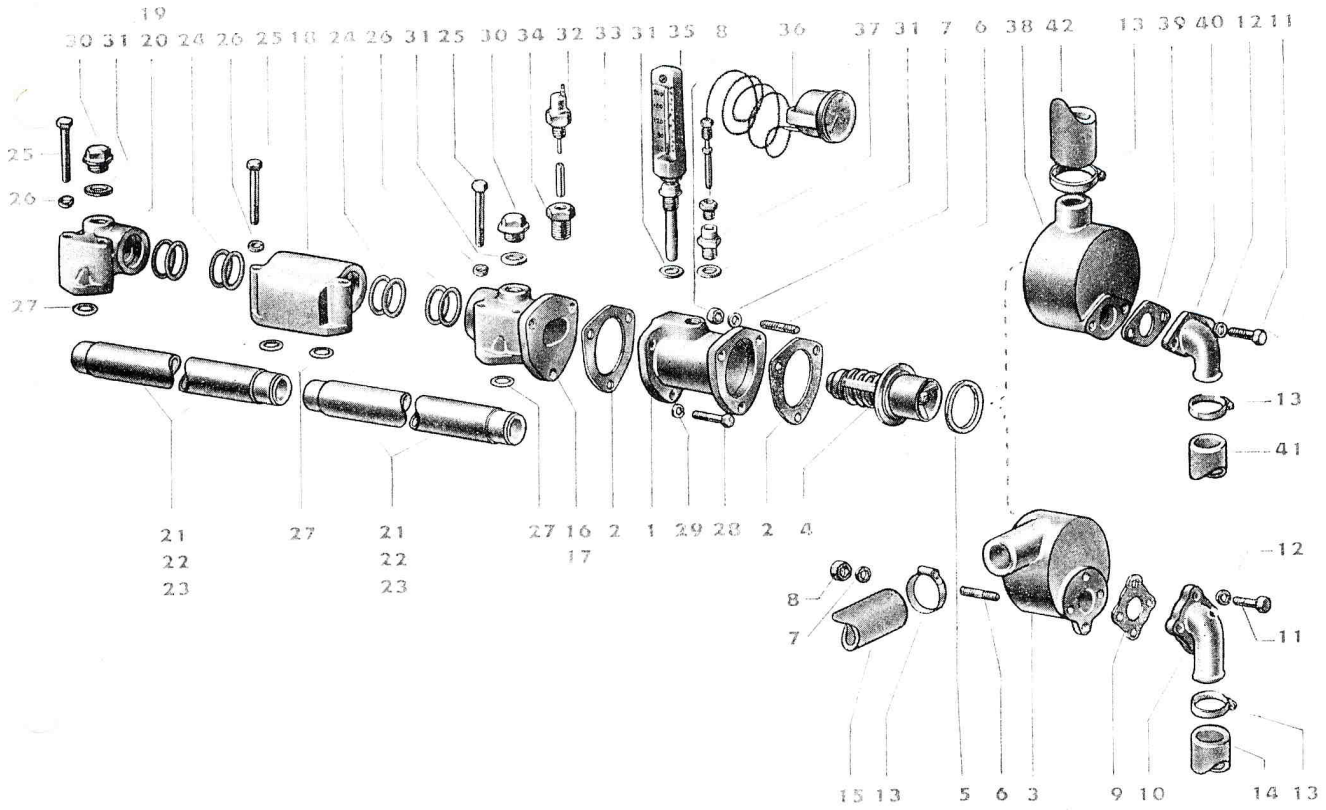
Post no	Benaming	Artikel no
1	Huis voor waterkoeler	82770.001.01
2	Einddeksel	82770.003.01
3	Huis voor oliekoeler	82770.002.01
4	Stop G-1/2"	12221.506
5	Fiber ring	12010.240
6	Stop M-14 x 1.5	82770.018.01
7	Fiber ring	12010.135
8	Bout	10020.135
9	Moer	10305.110
10	Tapeind	10502.533
11	Pijpelement voor water	82770.004.01
12	Pijpelement voor olie	82770.005.01
13	Pakking	82770.007.01
14	Drukkring	82770.006.01
15	Pakkingring	82770.008.01
16	Zinkstuk	82770.009.01
17	Moer	10324.310
18	Huis voor oliedrukventiel	82770.010.01
19	Klep	82770.011.01
20	Spiraalveer	82770.012.01
21	Veerschotel	82770.013.01
22	Stelschroef	82770.016.01
23	Fiber ring	12010.305
24	Wartelstuk	82770.015.01
25	Fiber ring	12015.185
26	Dopmoer	82770.017.01
27	Pakking	12024.270
28	Stoel voor koelwatertank	
	voor 8TS117 L	22166.017.00A
	idem voor 8TS117 R	22166.018.00A
29	Klemband	82160.000.01
30	Koelwatertank	0582.007.00A
31	Vuldop voor koelwatertank	81630.000.01

B Decompressiebeweging voor 4TS117 en 6TS117 (indien motor met oliekoeler of warmte' selaar)

Post no	Benaming	Artikel no
1	Stoel	22081.009.00A
2	Spanbus	10274.454
3	Bout	10020.147
4	Veerring	10910.135
5	As	14007.506
6	Decompressienok	17105.001.00A
7	Stelschroef	10082.005.00A
8	Stelring	10704.235
9	Stelschroef	10082.002.00A
10	Hefboom	17020.000.00A
11	Bout	10020.120
12	Moer	10305.108
13	Leidbus	13881.023.00A
14	Veerhouder	18015.005.00A
15	Bout	10020.116
16	Veerring	10910.100
17	Stootstuk	14882.003.00A
18	Taats	14376.007.01A
19	Moer	10310.504
20	Veerhouder	18015.003.00A
21	Hefboom	14981.010.00A
22	Stelschroef	10082.006.00A
23	Spiraalveer	18032.004.00A
24	Decompressieas idem idem voor 4TS117 L voor 6TS117 R	14093.004.00A 14093.019.00A 14093.018.00A 14007.666
25	As voor aanzetslinger	14150.022.00A
26	Kettingwiel	13800.022.00A
27	Vulbus	13802.034.00A
28	Tapse bus	10265.507
29	Pen	80130.259.01
30	Ketting voor handaanzetbeweging	14150.004.00A
31	Kettingwiel op krukas	14345.000.00A
32	Pal	18016.047.00A
33	Veerhouder	10201.328
34	Pen	18000.019.00A
35	Veer	10066.007.00A
36	Scharnierbout	10700.580
37	Ring	10305.110
38	Moer	10211.003.00A
39	Aanslagpen	10264.330
40	Groefpen	10591.020.00A
41	Borsttapeind	10915.176
42	Veerring	10310.502
43	Moer	10700.570
44	Sluitring	

← (vervolg)

Post no	Benaming	Artikel no
45	Moer Kettingwiel compleet bestaande uit 31 t/m 45 voor TS117 L voor TS117 R	10305.108 0040.001.00A 0040.002.00A
46	Aanzetslinger idem	0049.002.00A 0049.001.00A
A Decompressiebeweging voor 4TS117 en 6TS117 (indien motor met radiator)		
Post no	Benaming	Artikel no
1	Stoel	22081.009.00A
2	Spanbus	10274.454
3	Bout	10020.147
4	Veerring	10910.135
5	As	14007.506
6	Decompressienok	17105.001.00A
7	Stelschroef	10082.005.00A
8	Stelring	10704.235
9	Stelschroef	10082.002.00A
10	Leidbus	13881.023.00A
11	Veerhouder	18015.005.00A
12	Bout	10020.116
13	Veerring	10910.100
14	Stootstuk	14882.003.00A
15	Taats	14376.007.01A
16	Moer	10310.504
17	Veerhouder	18015.003.00A
18	Hefboom	14981.010.00A
19	Stelschroef	10082.006.00A
20	Spiraalveer	18032.004.00A
21	Decompressieas idem idem voor 4TS117 L voor 6TS117 R	14093.004.00A 14093.019.00A 14093.018.00A 14903.004.00A 10020.120 10305.108 10223.512
22	Hefboom	10702.135
23	Bout	10900.147
24	Moer	14850.135
25	Pen	10305.110
26	Sluitring	14806.312
27	Splitpen	17020.000.00A
28	Gaffel	14007.525
29	Moer	22100.050.00A
30	Trekstang	10631.079
31	Hefboom	10003.498
32	As	10910.170
33	Stoel	
34	Stelschroef	
35	Bout	
36	Veerring	



Thermostaat en koelwateruitlaatpijpen

Post no	Benaming	Artikel no
1	Huis voor thermostaat	25023.012.00B
2	Pakking	12009.053.00A
3	Deksel voor TS117 L	12178.001.00B
	idem voor TS117 R	12178.002.00A
4	Thermostaat	82690.000.01 82690.000.01
5	Afdichtring	82690.005.01
6	Tapeind	10502.324
7	Ring	12013.310
8	Moer	10305.106
	Thermostaat compleet voor TS117 L	0031.021.01B
	idem voor TS117 R	0031.023.00A
9	Pakking	12092.002.00A
10	Bochtstuk	16705.010.00A
11	Bout	10000.115
12	Ring	12013.320
13	Slangklem	16880.120
14	Rubber mof naar radiator	16051.001.01A
15	Rubber mof naar radiator of buitenboordleiding	16052.000.00A
16	Aansluitstuk voor TS117 L	22813.005.01A
17	Aansluitstuk voor TS117 R	22813.006.00A
18	Doorvoerstuk	16162.021.00A
19	Bochtstuk voor TS117 L	16708.015.01A
20	Bochtstuk voor TS117 R	16708.026.01A
21	Koelwaterpijp (2-cyl. unit)	16004.012.00A
22	Koelwaterpijp (3-cyl. unit)	16004.011.00A
23	Koelwaterpijp (2-cyl. unit)	16004.013.00A
24	Rubber ring	12014.220
25	Bout	10020.124
26	Veerring	10910.100
27	Rubber ring	12014.220
28	Bout	10020.085
29	Veerring	10910.065
30	Stop	12221.503
31	Fiber ring	12010.240
32	Electrische thermostaat	81440.006.01
33	Koperen pijp 6/80 x 35	
34	Verloopstuk	16151.055.00A
35	Thermometer	82750.000.01
36	Afstandthermometer	80260.096.01
37	Verlooptnippel	16151.005.00A
38	Deksel voor thermostaat	12178.001.00A
39	Pakking	12024.004.00A
40	Bochtstuk	16700.091.00A
41	Rubber mof	16051.001.01A
42	Rubber mof	16052.000.00A
	Thermostaat compleet, bestaande uit 1, 2, 4 t/m 8, 11, 12, 38 t/m 40	0031.021.01A

82690.000.01

82710.003.01

82710.002.01

Leidingenschema voor 8TS117
(uitvoering met oliekoeler)

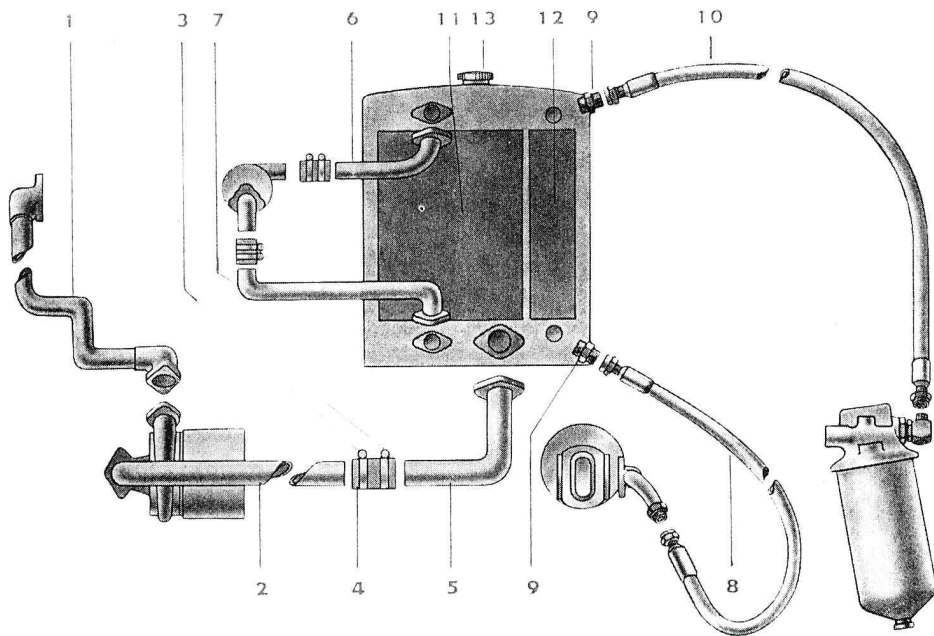
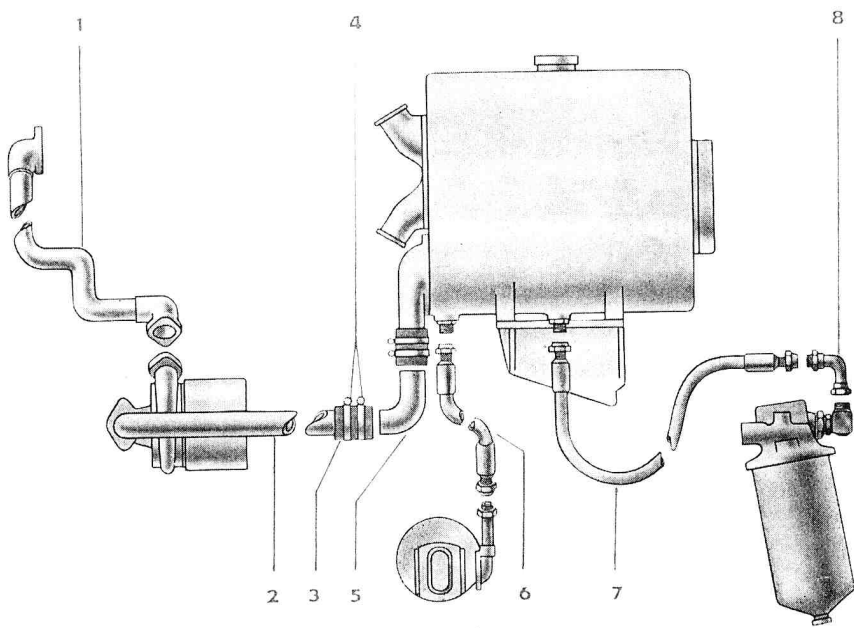
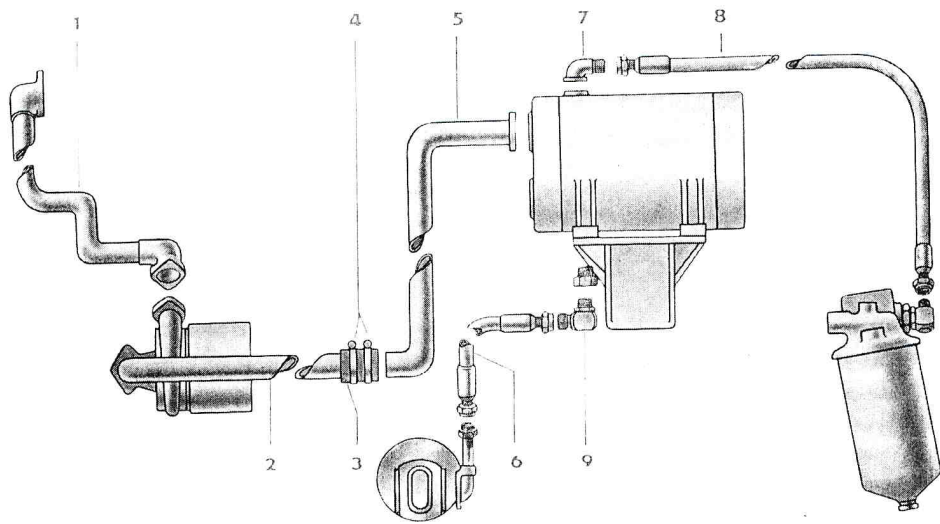
Post no	Benaming	Artikel no
1	Koelwaterleiding naar cilinderblok voor 8TS117 L	0070.035.00A
	idem voor 8TS117 R	0070.042.00A
2	Koelwaterleiding naar voorzijde motor	0072.040.00B
3	Rubber mof	16059.000.00A
4	Klemband	16880.120
5	Koelwaterleiding naar koeler voor 8TS117 L	0072.028.00B
	idem voor 8TS117 R	0072.029.00B
6	Smeerolieleiding naar koeler	0096.026.00B
7	Aansluitstuk	0422.012.00A
8	Smeerolieleiding naar filter	0097.044.00B
9	Haakse aansluiting	82760.001.01

Leidingenschema voor 4TS117 en 6TS117
(uitvoering met koeler)

Post no	Benaming	Artikel no
1	Koelwaterleiding naar cilinderblok voor 4TS117	0070.046.00A
	idem voor 6TS117 L	0070.040.00A
	idem voor 6TS117 R	0070.041.00A
2	Koelwaterleiding naar voorzijde motor	0072.040.00B
3	Rubber mof	16052.000.00A
4	Klemband	16880.120
5	Koelwaterleiding naar koeler voor TS117 L	0072.039.00B
	idem voor TS117 R	0072.042.00B
6	Smeerolieleiding naar koeler	0096.026.00B
7	Smeerolieleiding naar filter	0097.040.00B
8	Bochtstuk aan filter	82760.002.01

Leidingenschema voor radiator

Post no	Benaming	Artikel no
1	Koelwaterleiding naar cilinderblok voor 4TS117	0070.046.00A
	idem voor 6TS117 L	0070.040.00A
	idem voor 6TS117 R	0070.041.00A
	idem voor 8TS117 L	0070.035.00A
	idem voor 8TS117 R	0070.042.00A
2	Koelwaterzuigleiding	0072.040.00B
3	Klemband	16880.120
4	Rubber mof	16052.000.00A
5	Koelwaterleiding van radiator	5005.008.00B
6	Koelwaterleiding naar radiator	5006.018.00A
7	Koelwateromloopleiding naar radiator	5085.004.00A
8	Smeerolieleiding naar radiator	5015.012.00A
9	Wartelstuk	82760.000.01
10	Smeerolieleiding naar filter	5014.013.00A
11a	Radiator voor vermogen tot 60 pk	31310.008.00C
11b	Radiator voor vermogen tot 120 pk	31310.100.00A
11c	Radiator voor vermogen boven 120 pk	31310.092.00B
12a	Smeeroliekoeelement voor pos 11a	31345.000.01A
12b	Smeeroliekoeelement voor pos 11b	31345.001.01A
12c	Smeeroliekoeelement voor pos 11c	31345.002.01A
13	Vuldop voor radiator	12277.008.00A



Alfabetische inhoudsopgave

Brandstoffilter	Illustratie	no.	7
Brandstofleidingen	"	"	14
Brandstofpompaandrijving	"	"	23
Cilinderblok (brandstofpompzijde)	"	"	3
Cilinderblok (gasuitlaatzijde)	"	"	4
Cilinderkop	"	"	16
Decompressiebeweging 4TS117 en 6TS117	"	"	26
Decompressiebeweging 8TS117	"	"	6
Distributieketting	"	"	5
Drijfstang	"	"	11
Dynamo-aandrijving	"	"	9
Electrische startmotor	"	"	10
Gasuitlaatsysteem 4TS117	"	"	17
Gasuitlaatsysteem 6TS117	"	"	18
Gasuitlaatsysteem 8TS117	"	"	19
Geblokkeerde ventilatoraandrijving	"	"	22
Gecombineerde koeler 8TS117	"	"	25
Handstartinrichting 4TS117	"	"	26
Handstartinrichting 6TS117	"	"	26
Handstartinrichting 8TS117	"	"	6
Inlaatkleppen	"	"	16
Inspuitstuk	"	"	22
Kettingspanner	"	"	12
Klepstootstangen	"	"	12
Koelwaterpomp	"	"	13
Koelwaterpompaandrijving	"	"	9
Koelwateruitlaatsysteem	"	"	27
Krukas	"	"	5
Leidingenschema's	"	"	28
Luchtinlaatsysteem 4TS117	"	"	17
Luchtinlaatsysteem 6TS117	"	"	18
Luchtinlaatsysteem 8TS117	"	"	19
Luchtstartmotor	"	"	10
Nokkenas	"	"	12
Smeeroliedeksel	"	"	13
Smeeroliefilter	"	"	20
Smeeroliekoeler	"	"	24
Smeerolieleidingen	"	"	15
Smeeroliepomp	"	"	8
Thermostaat	"	"	27
Traagheidsstarter	"	"	10
Uitlaatkleppen	"	"	16
Ventilatoraandrijving	"	"	11
Vliegwiel	"	"	8
Vliegwielhuis	"	"	4
Warmtewisselaar 4TS117 en 6TS117	"	"	21
Zuiger	"	"	11

Indien Uw motor is uitgevoerd met speciale componenten, die niet in deze catalogus zijn opgenomen, dan zult U de tekeningen van deze componenten hierachter aantreffen.